

TL26-60/TL30-60 100 Low Cab V R-Series Telescopic Handler

Telescopic Specifikace

Výkon

Jmenovitá nosnost	3000 kg
Nosnost (při max. výšce na pneumatikách)	2500 kg
Nosnost při max. dosahu	1250 kg
Výška zvedání	5800.0 mm
Vylamovací síla při naklápění	4600 daN
Tažná síla	4900 daN
Max. dosah	3100.0 mm

Délky cyklů

Zvedání výložníku	5.3 s
Spouštění výložníku	4.0 s
Vysunutí výložníku	5.0 s
Zasunutí výložníku	3.6 s
Záběr	2.5 s
Vyklápění	2.4 s

Hmotnosti

Hmotnost bez nákladu (s 20" pneumatikami)	5260 kg
Hmotnost bez nákladu (s 24" pneumatikami)	5380 kg

Motor

Výrobce/model	Bobcat D34
Palivo	MOTOROVÁ NAFTA
Jmenovitý výkon (ISO 14396)	74.0 kW
Jmenovitá rychlost	2400.0 RPM
Maximální točivý moment při 1400 ot./min	430.0 Nm
Počet válců	4.0
Zdvihový objem	3.41 L

Hydraulický systém

Typ čerpadla	Zubové čerpadlo s LS ventilem
Výkon čerpadla	100.00 L/min
Nastavení tlaku pojistného ventilu	250.00 bar
Typ ovládacího ventilu	Otevřený střed s technologií sdílení průtoku a kompenzaci průtoku

Hnací systém

Převodovka	Hydrostatická s elektronickou regulací
Hlavní pohon	Hydrostatický motor

Pojezd

Standardní pneumatiky	405/70-20 16PR TM R4
Max. rychlost – režim „želva“ (24"/20")	10 / 8,5
Max. rychlost – režim „zajíc“ (24"/20")	31 / 26,5
Max. rychlost – režim „želva“ (24"/20") – (volitelná vysoká rychlost)	10 / 8,5
Max. rychlost – režim „zajíc“ (24"/20") – (volitelná vysoká rychlost)	40 / 35

Brzdy

Motorová brzda	Hydrostatické
Parkovací a nouzová brzda	Pasivní brzda
Provozní brzda	Kotoučové v olejové lázni

Řízení

Režim řízení	2 wheel steering / 4 wheel steering / Crab-steering
--------------	---

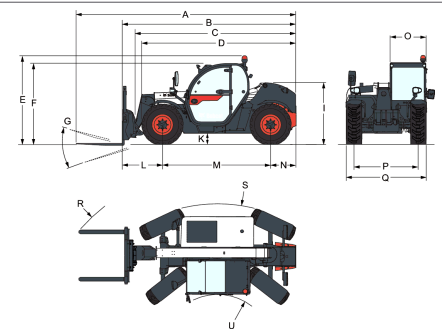
Provozní náplně

Palivová nádrž	115.00 L
Nádrž Adblue®	22.40 L
Hydraulická nádrž	47.00 L
Hydraulický systém	87.00 L

Životní prostředí

Hladina hluku na místě obsluhy (LpA) (EN 12053)	76 dB(A)
Hladina akustického tlaku (LwA)	106 dB(A)
Vibrace celého těla (EN 13059)	1.80 ms ⁻²

Rozměry



Values marked with * - 24" tyres

(A)	5712.0 mm	(K*)	348.0 mm
(B)	4507.0 mm	(L)	1020.0 mm
(C)	4140.0 mm	(M)	2820.0 mm
(D)	4035.0 mm	(N)	667.0 mm
(D*)	4123.0 mm	(O)	930.0 mm
(E)	2290.0 mm	(P)	1666.0 mm
(E*)	2374.0 mm	(Q)	2100.0 mm
(F)	2140.0 mm	(R)	4713.0 mm
(F*)	2225.0 mm	(R*)	4820.0 mm
(G)	136.0°	(S)	3717.0 mm
(I)	1587.0 mm	(S*)	3875.0 mm
(I*)	1671.0 mm	(U)	1329.0 mm
(K)	264.0 mm	(U*)	1503.0 mm

Tabulky zatížení

Tabulky zatížení

