

# TL26-60/TL30-60 75 Low Cab V R-Series Telescopic Handler

## Telescopic Specifikace

### Výkon

Jmenovitá nosnost	2600 kg
Nosnost (při max. výšce na pneumatikách)	2000 kg
Nosnost při max. dosahu	950 kg
Výška zvedání	5800.0 mm
Výlomová síla při naklápění	4600 daN
Tažná síla	3000 daN
Max. dosah	3100.0 mm

### Délky cyklů

Zvedání výložníku	6.0 s
Spouštění výložníku	4.2 s
Vysunutí výložníku	5.8 s
Zasunutí výložníku	3.3 s
Záběr	2.8 s
Vyklápění	2.4 s

### Hmotnosti

Hmotnost bez nákladu (s 20" pneumatikami)	4715 kg
Hmotnost bez nákladu (s 24" pneumatikami)	4835 kg

### Motor

Výrobce/model	Bobcat D34
Palivo	MOTOROVÁ NAFTA
Jmenovitý výkon (ISO 14396)	74.5 kW
Jmenovitá rychlost	2400.0 RPM
Maximální točivý moment při 1400 ot./min	430.0 Nm
Počet válců	4.0
Zdvihový objem	3.40 L

### Hydraulický systém

Typ čerpadla	Zubové čerpadlo s LS ventilem
Výkon čerpadla	80.00 L/min
Nastavení tlaku pojistného ventilu	250.00 bar
Typ ovládacího ventilu	Otevřený střed s technologií sdílení průtoku a kompenzaci průtoku

### Hnací systém

Převodovka	Hydrostatická s elektronickou regulací
Hlavní pohon	Hydrostatický motor

### Pojezd

Standardní pneumatiky	CAMSO 405/70-20 16PR TM R4
Max. rychlost – režim „želva“ (24"/20")	9 / 7,5
Max. rychlost – režim „zajíc“ (24"/20")	24 / 21
Max. rychlost – režim „želva“ (24"/20") – (volitelná vysoká rychlost)	9 / 7,5
Max. rychlost – režim „zajíc“ (24"/20") – (volitelná vysoká rychlost)	34 / 29,5

### Brzdy

Motorová brzda	Hydrostatické
Parkovací a nouzová brzda	Pasivní brzda
Provozní brzda	Kotoučové v olejové lázni

### Řízení

Režim řízení	2 wheel steering / 4 wheel steering / Crab-steering
--------------	---

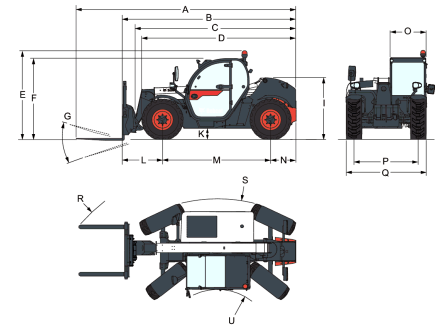
### Provozní náplně

Palivová nádrž	115.00 L
Hydraulická nádrž	47.00 L
Hydraulický systém	87.00 L

### Životní prostředí

Hladina hluku na místě obsluhy (LpA) (EN 12053)	76 dB(A)
Hladina akustického tlaku (LwA)	104 dB(A)
Vibration celého těla (EN 13059)	1.80 ms <sup>-2</sup>

### Rozměry



Values marked with \* - 24" tyres

(A)	5712.0 mm	(K*)	348.0 mm
(B)	4507.0 mm	(L)	1020.0 mm
(C)	4140.0 mm	(M)	2820.0 mm
(D)	4035.0 mm	(N)	667.0 mm
(D*)	4123.0 mm	(O)	930.0 mm
(E)	2290.0 mm	(P)	1666.0 mm
(E*)	2374.0 mm	(Q)	2100.0 mm
(F)	2140.0 mm	(R)	4713.0 mm
(F*)	2225.0 mm	(R*)	4820.0 mm
(G)	136.0°	(S)	3717.0 mm
(I)	1587.0 mm	(S*)	3875.0 mm
(I*)	1671.0 mm	(U)	1329.0 mm
(K)	264.0 mm	(U*)	1503.0 mm

### Tabulky zatížení

Tabulky zatížení

