

Výkon

Jmenovitá nosnost	2500 kg
Nosnost (při max. výšce na pneumatikách)	1800 kg
Nosnost při max. dosahu (s 16,5" pneumatikami)	800 kg
Výška zvedání na pneumatikách s nosičem BT	5910.0 mm
Vylamovací síla při naklápění – ISO 8313 s nosičem BT	3356 daN
Tažná síla na tažné tyči (s 16,5" pneumatikami)	3000 daN
Max. dosah (s 16,5" pneumatikami BT)	3310.0 mm
Výška zvedání na pneumatikách s nosičem QT	5860.0 mm
Dosah při maximální výšce na pneumatikách (s 16,5" pneumatikami QT)	523.0 mm
Dosah při maximální výšce na pneumatikách (s 16,5" pneumatikami BT)	445.0 mm

Délky cyklů

Zvedání výložníku	5.6 s
Spouštění výložníku	4.0 s
Vysunutí výložníku	5.4 s
Zasunutí výložníku	3.4 s
Záběr	2.9 s
Vyklápění	2.7 s

Hmotnosti

Hmotnost bez nákladu (s 16,5" pneumatikami)	4298 kg
Hmotnost bez nákladu (s 20" pneumatikami)	4400 kg

Motor

Výrobce/model	Bobcat DM02
Palivo	MOTOROVÁ NAFTA
Jmenovitý výkon při 2400 ot./min (ISO 14396)	54.6 kW
Jmenovitá rychlost	2400.0 RPM
Maximální točivý moment při 1600 ot./min	280.0 Nm
Počet válců	4.0
Zdvihový objem	2.39 L

Hydraulický systém

Typ čerpadla	Zubové čerpadlo
Výkon čerpadla	80.00 L/min
Nastavení tlaku pojistného ventilu	250.00 bar
Typ ovládacího ventilu	„Ventil sdílení průtoku – elektronické proporcionální ovládání“

Hnací systém

Převodovka	Hydrostatická s elektronickou regulací
Hlavní pohon	Hydrostatický motor

Pojezd

Standardní pneumatiky	CAMSO 12-16,5 SKS 532 12PR
Max. rychlost – režim „želva“ (16,5"/20")	6,9 / 7,5 km/h
Max. rychlost – režim „zajíc“ (16,5"/20")	27,3 / 29,6 km/h

Brzdy

Motorová brzda	Hydrostatické
Parkovací a nouzová brzda	Pasivní brzda
Provozní brzda	Kotoučové v olejové lázni

Řízení

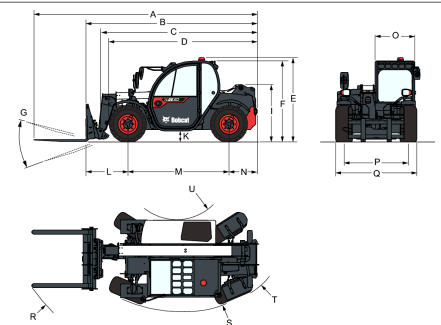
Režim řízení	2 wheel steering / 4 wheel steering / Crab-steering
--------------	-----------------------------------------------------

Provozní náplně

Palivová nádrž	65.00 L
Hydraulická nádrž	42.00 L
Hydraulický systém	70.00 L

Životní prostředí

Hladina hluku na místě obsluhy (LpA) (EN 12053)	75 dB(A)
Hladina akustického tlaku (LwA)	104 dB(A)
Vibrace celého těla (EN 13059)	1.20 ms ⁻²

Rozměry


Values marked with * - QT carriage

(A)	5208.0 mm	(K*)	289.0 mm
(B)	3989.0 mm	(L)	1044.0 mm
(C)	3647.0 mm	(M)	2360.0 mm
(D)	3442.0 mm	(N)	662.0 mm
(D*)	3488.0 mm	(O)	930.0 mm
(E)	2085.0 mm	(P)	1500.0 mm
(E*)	2124.0 mm	(Q)	1832.0 mm
(F)	1930.0 mm	(R)	4334.0 mm
(F*)	1969.0 mm	(R*)	4653.0 mm
(G)	134.0°	(S)	3235.0 mm
(I)	1340.0 mm	(S*)	3729.0 mm
(I*)	1379.0 mm	(U)	1165.0 mm
(K)	250.0 mm	(U*)	1676.0 mm

Tabulky zatížení

Tabulky zatížení

