

Výkon

Jmenovitá nosnost	3500 kg
Nosnost (při max. výšce na pneumatikách)	3000 kg
Nosnost při max. výšce na stabilizátorech	3500 kg
Nosnost při max. dosahu na stabilizátorech	1300 kg
Výška zvedání	12242.0 mm
Výška zvedání na stabilizátorech	12468.0 mm
Vylamovací síla při naklápění	12300 daN
Tažná síla	5700 daN
Max. dosah	8764.0 mm
Výška zvedání na stabilizátorech (s 20" pneumatikami)	12468.0 mm
Výška zvedání na stabilizátorech (s 24" pneumatikami)	12552.0 mm
Max. dosah na stabilizátorech (s 20" pneumatikami)	8760.0 mm
Max. dosah na stabilizátorech (s 24" pneumatikami)	8600.0 mm
Vyrovnání – úhel zvednutí výložníku < 50°	4.0°
Boční posun – výložník pod max. úhlem, vysunutý	950.0 mm

Délky cyklů

Zvedání výložníku	14.0 s
Spouštění výložníku	8.5 s
Vysunutí výložníku	18.0 s
Zasunutí výložníku	11.5 s
Záběr	5.0 s
Vyklápění	4.5 s

Hmotnosti

Hmotnost bez nákladu (s 20" pneumatikami)	8705 kg
Hmotnost bez nákladu (s 24" pneumatikami)	8805 kg

Motor

Výrobce/model	Bobcat D34
Palivo	MOTOROVÁ NAFTA
Jmenovitý výkon (ISO 14396)	74.0 kW
Jmenovitá rychlost	2400.0 RPM
Maximální točivý moment při 1400 ot./min	430.0 Nm
Počet válců	4.0
Zdvihový objem	3.41 L

Hydraulický systém

Typ čerpadla	Zubové čerpadlo s LS ventilem
Výkon čerpadla	100.00 L/min
Nastavení tlaku pojistného ventilu	250.00 bar
Typ ovládacího ventilu	Otevřený střed s technologií sdílení průtoku a kompenzací průtoku

Hnací systém

Převodovka	Hydrostatická s elektronickou regulací
Hlavní pohon	Hydrostatický motor

Pojezd

Standardní pneumatiky	405/70-20 16PR TM R4
Max. rychlost – režim „želva“ (24"/20")	8,5 / 7 kph
Max. rychlost – režim „žajíc“ (24"/20")	30 / 26 kph

Brzdy

Motorová brzda	Hydrostatické
Parkovací a nouzová brzda	Pasivní brzda
Provozní brzda	Kotoučové v olejové lázni

Řízení

Režim řízení	2 wheel steering / 4 wheel steering / Crab-steering
--------------	---

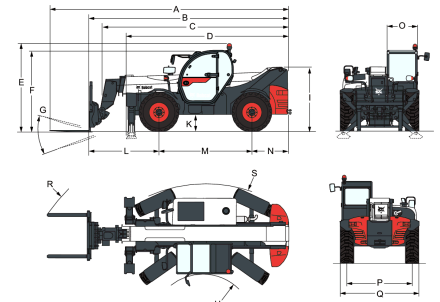
Provozní náplně

Palivová nádrž	145.00 L
Nádrž Adblue®	22.40 L
Hydraulická nádrž	76.00 L
Hydraulický systém	155.00 L

Životní prostředí

Hladina hluku na místě obsluhy (LpA) (EN 12053)	75 dB(A)
Hladina akustického tlaku (LwA)	106 dB(A)
Vibration celého těla (EN 13059)	0.90 ms ⁻²

Rozměry



Values marked with * - 24" tyres

(A)	7081.0 mm	(L)	1919.0 mm
(B)	5876.0 mm	(M)	2850.0 mm
(C)	5541.0 mm	(N)	1107.0 mm
(D)	4950.0 mm	(O)	930.0 mm
(E)	2586.0 mm	(P)	1992.0 mm
(F)	2430.0 mm	(Q)	2418.0 mm
(G)	124.0°	(R)	5696.0 mm
(I)	1869.0 mm	(S)	4150.0 mm
(K)	422.0 mm	(U)	1519.0 mm

Tabulky zatížení

Tabulky zatížení

