

# T41-140SLP 75 V R-Series Telescopic Handler

Telescopic  
Specifikace

## Výkon

|   |            |
|---|------------|
| Jmenovitá nosnost                                     | 4100 kg    |
| Nosnost (při max. výšce na pneumatikách)              | 2500 kg    |
| Nosnost při max. výšce na stabilizátorech             | 3500 kg    |
| Nosnost při max. dosahu na stabilizátorech            | 1000 kg    |
| Výška zvedání   | 13300.0 mm |
| Výška zvedání na stabilizátorech                      | 13656.0 mm |
| Vylamovací síla při naklápění                         | 12300 daN  |
| Tažná síla  | 4500 daN   |
| Max. dosah  | 9449.0 mm  |
| Výška zvedání na stabilizátorech (s 24" pneumatikami) | 13656.0 mm |
| Max. dosah na stabilizátorech (s 24" pneumatikami)    | 9720.0 mm  |
| Vyrovnání – úhel zvednutí výložníku < 50°             | 4.0°       |
| Boční posun – výložník pod max. úhlem, vysunutý       | 1050.0 mm  |

## Délky cyklů

|                     |        |
|---------------------|--------|
| Zvedání výložníku   | 16.0 s |
| Spouštění výložníku | 10.0 s |
| Vysunutí výložníku  | 23.5 s |
| Zasunutí výložníku  | 13.5 s |
| Záběr               | 6.0 s  |
| Vyklápění           | 5.0 s  |

## Hmotnosti

|   |         |
|---|---------|
| Hmotnost bez nákladu (s 24" pneumatikami) | 9670 kg |
|---|---------|

## Motor

|  |                |
|--|----------------|
| Výrobce/model                            | Bobcat D34     |
| Palivo                                   | MOTOROVÁ NAFTA |
| Jmenovitý výkon (ISO 14396)              | 55.0 kW        |
| Jmenovitá rychlost                       | 2400.0 RPM     |
| Maximální točivý moment při 1400 ot./min | 360.0 Nm       |
| Počet válců                              | 4.0            |
| Zdvihový objem                           | 3.41 L         |

## Hydraulický systém

|                                    |   |
|------------------------------------|---|
| Typ čerpadla                       | Zubové čerpadlo s LS ventilem                                     |
| Výkon čerpadla                     | 80.00 L/min   |
| Nastavení tlaku pojistného ventilu | 250.00 bar  |
| Typ ovládacího ventilu             | Otevřený střed s technologií sdílení průtoku a kompenzací průtoku |

## Hnací systém

|              |  |
|--------------|--|
| Převodovka   | Hydrostatická s elektronickou regulací |
| Hlavní pohon | Hydrostatický motor                    |

## Pojezd

|   |                        |
|---|------------------------|
| Standardní pneumatiky                   | 400/80-24 / 20PR TM R4 |
| Max. rychlost – režim „zajíc“ (24"/20") | 24 / 20,5              |

## Brzdy

|                           |                           |
|---------------------------|---------------------------|
| Motorová brzda            | Hydrostatické             |
| Parkovací a nouzová brzda | Pasivní brzda             |
| Provozní brzda            | Kotoučové v olejové lázni |

## Řízení

|              |   |
|--------------|---|
| Režim řízení | 2 wheel steering / 4 wheel steering / Crab-steering |
|--------------|---|

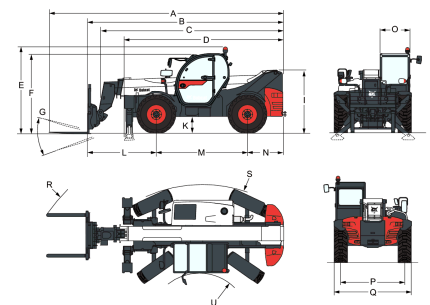
## Provozní náplně

|                    |          |
|--------------------|----------|
| Palivová nádrž     | 145.00 L |
| Hydraulická nádrž  | 76.00 L  |
| Hydraulický systém | 157.00 L |

## Životní prostředí

|   |                       |
|---|-----------------------|
| Hladina hluku na místě obsluhy (LpA) (EN 12053) | 75 dB(A)              |
| Hladina akustického tlaku (LwA)                 | 104 dB(A)             |
| Vibration celého těla (EN 13059)                | 1.20 ms <sup>-2</sup> |

## Rozměry



Values marked with \* - 24" tyres

|      |           |      |           |
|------|-----------|------|-----------|
| (A)  | 7313.0 mm | (L)  | 2151.0 mm |
| (B)  | 6108.0 mm | (M)  | 2850.0 mm |
| (C)  | 5709.0 mm | (N)  | 1107.0 mm |
| (D*) | 4950.0 mm | (O)  | 930.0 mm  |
| (E*) | 2673.0 mm | (P)  | 1992.0 mm |
| (F*) | 2520.0 mm | (Q)  | 2418.0 mm |
| (G)  | 124.0°    | (R*) | 5745.0 mm |
| (I*) | 1956.0 mm | (S*) | 4150.0 mm |
| (K*) | 509.0 mm  | (U*) | 1519.0 mm |

## Tabulky zatížení

### Tabulky zatížení

