

Výkon

Jmenovitá nosnost	4000 kg
Nosnost (při max. výšce na pneumatikách)	1000 kg
Nosnost při max. výšce na stabilizátorech	2500 kg
Nosnost při max. dosahu na stabilizátorech	500 kg
Výška zvedání	16200.0 mm
Výška zvedání na stabilizátorech	17466.0 mm
Vylamovací síla při naklápění	12300 daN
Tažná síla	4500 daN
Max. dosah	13680.0 mm
Výška zvedání na stabilizátorech (s 24" pneumatikami)	17466.0 mm
Max. dosah na stabilizátorech (s 24" pneumatikami)	13680.0 mm
Vyrovnání – úhel zvednutí výložníku < 50°	4.0°
Boční posun – výložník pod max. úhlem, vysunutý	1350.0 mm

Délky cyklů

Zvedání výložníku	16.0 s
Spouštění výložníku	10.0 s
Vysunutí výložníku	36.5 s
Zasunutí výložníku	22.0 s
Záběr	6.0 s
Vyklápění	5.0 s

Hmotnosti

Hmotnost bez nákladu (s 24" pneumatikami)	10290 kg
---	----------

Motor

Výrobce/model	Bobcat D34
Palivo	MOTOROVÁ NAFTA
Jmenovitý výkon (ISO 14396)	55.0 kW
Jmenovitá rychlost	2400.0 RPM
Maximální točivý moment při 1400 ot./min	360.0 Nm
Počet válců	4.0
Zdvihový objem	3.41 L

Hydraulický systém

Typ čerpadla	Zubové čerpadlo s LS ventilem
Výkon čerpadla	80.00 L/min
Nastavení tlaku pojistného ventilu	250.00 bar
Typ ovládacího ventilu	Otevřený střed s technologií sdílení průtoku a kompenzací průtoku

Hnací systém

Převodovka	Hydrostatická s elektronickou regulací
Hlavní pohon	Hydrostatický motor

Pojezd

Standardní pneumatiky	400/80-24 / 20PR TM R4
Max. rychlost – režim „zajíc“ (24"/20")	24 kph

Brzdy

Motorová brzda	Hydrostatické
Parkovací a nouzová brzda	Pasivní brzda
Provozní brzda	Kotoučové v olejové lázni

Řízení

Režim řízení	2 wheel steering / 4 wheel steering / Crab-steering
--------------	---

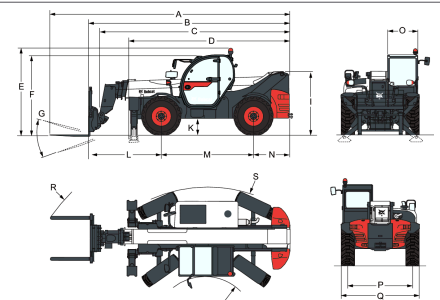
Provozní náplně

Palivová nádrž	145.00 L
Hydraulická nádrž	76.00 L
Hydraulický systém	173.00 L

Životní prostředí

Hladina hluku na místě obsluhy (LpA) (EN 12053)	75 dB(A)
Hladina akustického tlaku (LwA)	104 dB(A)
Vibration celého těla (EN 13059)	1.20 ms ⁻²

Rozměry



Values marked with * - 24" tyres

(A)	7425.0 mm	(L)	2263.0 mm
(B)	6220.0 mm	(M)	2850.0 mm
(C)	5821.0 mm	(N)	1107.0 mm
(D*)	4950.0 mm	(O)	930.0 mm
(E*)	2673.0 mm	(P)	1992.0 mm
(F*)	2520.0 mm	(Q)	2418.0 mm
(G)	124.0°	(R*)	5840.0 mm
(I*)	1956.0 mm	(S*)	4150.0 mm
(K*)	509.0 mm	(U*)	1519.0 mm

Tabulky zatížení

Tabulky zatížení

