

T36-120SL 75 V R-Series Telescopic Handler

Telescopic
Specifikace

Výkon

Jmenovitá nosnost	3600 kg
Nosnost (při max. výšce na pneumatikách)	2300 kg
Nosnost při max. výšce na stabilizátorech	3200 kg
Nosnost při max. dosahu na stabilizátorech	1200 kg
Výška zvedání	11529.0 mm
Výška zvedání na stabilizátorech	11852.0 mm
Vylamovací síla při naklápění	7800 daN
Tažná síla	5400 daN
Max. dosah	8193.0 mm
Výška zvedání na stabilizátorech (s 20" pneumatikami)	11852.0 mm
Výška zvedání na stabilizátorech (s 24" pneumatikami)	11860.0 mm
Max. dosah na stabilizátorech (s 20" pneumatikami)	8120.0 mm
Max. dosah na stabilizátorech (s 24" pneumatikami)	8030.0 mm
Vyrovnaní – úhel zvednutí výložníku < 50°	6.0°

Délky cyklů

Zvedání výložníku	12.5 s
Spouštění výložníku	7.0 s
Vysunutí výložníku	15.5 s
Zasunutí výložníku	8.0 s
Záběr	5.0 s
Vyklápění	4.5 s

Hmotnosti

Hmotnost bez nákladu (s 20" pneumatikami)	7980 kg
Hmotnost bez nákladu (s 24" pneumatikami)	8080 kg

Motor

Výrobce/model	Bobcat D34
Palivo	MOTOROVÁ NAFTA
Jmenovitý výkon (ISO 14396)	55.0 kW
Jmenovitá rychlost	2400.0 RPM
Maximální točivý moment při 1400 ot./min	360.0 Nm
Počet válců	4.0
Zdvihový objem	3.41 L

Hydraulický systém

Typ čerpadla	Zubové čerpadlo s LS ventilem
Výkon čerpadla	80.00 L/min
Nastavení tlaku pojistného ventilu	250.00 bar
Typ ovládacího ventilu	Otevřený střed s technologií sdílení průtoku a kompenzací průtoku

Hnací systém

Převodovka	Hydrostatická s elektronickou regulací
Hlavní pohon	Hydrostatický motor

Pojezd

Standardní pneumatiky	405/70-20 16PR TM R4
Max. rychlost – režim „zajíc“ (24"/20")	24 / 20,5

Brzdy

Motorová brzda	Hydrostatické
Parkovací a nouzová brzda	Pasivní brzda
Provozní brzda	Kotoučové v olejové lázni

Řízení

Režim řízení	2 wheel steering / 4 wheel steering / Crab-steering
--------------	---

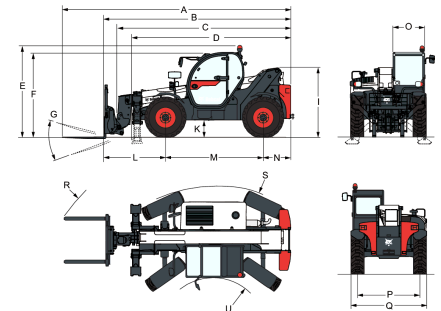
Provozní náplně

Palivová nádrž	130.00 L
Hydraulická nádrž	69.00 L
Hydraulický systém	121.00 L

Životní prostředí

Hladina hluku na místě obsluhy (LpA) (EN 12053)	75 dB(A)
Hladina akustického tlaku (LwA)	104 dB(A)
Vibration celého těla (EN 13059)	1.30 ms ⁻²

Rozměry



Values marked with * - 24" tyres

(A)	6647.0 mm	(L)	1793.0 mm
(B)	5442.0 mm	(M)	2850.0 mm
(C)	5287.0 mm	(N)	799.0 mm
(D)	4660.0 mm	(O)	930.0 mm
(E)	2584.0 mm	(P)	1862.0 mm
(F)	2430.0 mm	(Q)	2264.0 mm
(G)	143.0°	(R)	5341.0 mm
(I)	1941.0 mm	(S)	3765.0 mm
(K)	415.0 mm	(U)	1245.0 mm

Tabulky zatížení

Tabulky zatížení

