

Výkon

Jmenovitá nosnost	3500 kg
Nosnost (při max. výšce na pneumatikách)	500 kg
Nosnost při max. výšce na stabilizátorech	3500 kg
Nosnost při max. dosahu na stabilizátorech	1000 kg
Výška zvedání	12794.0 mm
Výška zvedání na stabilizátorech	13656.0 mm
Vylamovací síla při naklápění	12300 daN
Tažná síla	4900 daN
Max. dosah	9449.0 mm
Výška zvedání na stabilizátorech (s 24" pneumatikami)	13656.0 mm
Max. dosah na stabilizátorech (s 20" pneumatikami)	9810.0 mm
Max. dosah na stabilizátorech (s 24" pneumatikami)	9720.0 mm

Délky cyklů

Zvedání výložníku	14.0 s
Spouštění výložníku	8.5 s
Vysunutí výložníku	20.5 s
Zasunutí výložníku	13.0 s
Záběr	5.0 s
Vyklápění	4.5 s

Hmotnosti

Hmotnost bez nákladu (s 24" pneumatikami)	9070 kg
---	---------

Motor

Výrobce/model	Bobcat D34
Palivo	MOTOROVÁ NAFTA
Jmenovitý výkon (ISO 14396)	74.0 kW
Jmenovitá rychlost	2400.0 RPM
Maximální točivý moment při 1400 ot./min	430.0 Nm
Počet válců	4.0
Zdvihový objem	3.41 L

Hydraulický systém

Typ čerpadla	Zubové čerpadlo s LS ventilem
Výkon čerpadla	100.00 L/min
Nastavení tlaku pojistného ventilu	250.00 bar
Typ ovládacího ventilu	Otevřený střed s technologií sdílení průtoku a kompenzací průtoku

Hnací systém

Převodovka	Hydrostatická s elektronickou regulací
Hlavní pohon	Hydrostatický motor

Pojezd

Standardní pneumatiky	400/80-24 / 20PR TM R4
Max. rychlost – režim „želva“ (24"/20")	8,5 / 7
Max. rychlost – režim „zajíc“ (24"/20")	30 / 26

Brzdy

Motorová brzda	Hydrostatické
Parkovací a nouzová brzda	Pasivní brzda
Provozní brzda	Kotoučové v olejové lázni

Řízení

Režim řízení	2 wheel steering / 4 wheel steering / Crab-steering
--------------	---

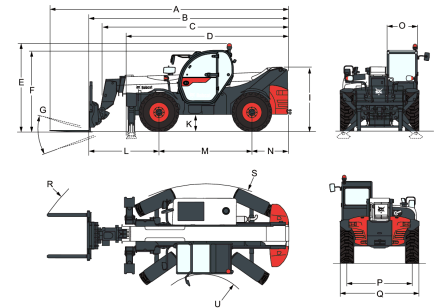
Provozní náplně

Palivová nádrž	145.00 L
Nádrž Adblue®	22.40 L
Hydraulická nádrž	76.00 L
Hydraulický systém	157.00 L

Životní prostředí

Hladina hluku na místě obsluhy (LpA) (EN 12053)	75 dB(A)
Hladina akustického tlaku (LwA)	106 dB(A)
Vibrace celého těla (EN 13059)	1.00 ms ⁻²

Rozměry



Values marked with * - 24" tyres

(A)	7313.0 mm	(L)	2151.0 mm
(B)	6108.0 mm	(M)	2850.0 mm
(C)	5709.0 mm	(N)	1107.0 mm
(D*)	4950.0 mm	(O)	930.0 mm
(E*)	2673.0 mm	(P)	1992.0 mm
(F*)	2520.0 mm	(Q)	2418.0 mm
(G)	124.0°	(R*)	5640.0 mm
(I*)	1956.0 mm	(S*)	4150.0 mm
(K*)	509.0 mm	(U*)	1519.0 mm

Tabulky zatížení

Tabulky zatížení

