

Výkon

Objem lopaty	0.8 m ³
Rozsah lopat	0.6 - 1.2 m ³
Bod přetížení lopaty, v přímé poloze (ISO 14397-1)	3801 kg
Bod přetížení lopaty, při kloubovém zalomení 40° (ISO 14397-1)	3151 kg
Bod přetížení vidlí, v přímé poloze (ISO 14397-1)	2910 kg
Bod přetížení vidlí, při kloubovém zalomení 40° (ISO 14397-1)	2451 kg
Jmenovitá nosnost (ISO 14397-2)	2312 kg

Motor

Model	2.4I V2 BOBCAT
Soulad s požadavky	STAGE V
Chlazení	Kapalina
Palivo	Motorová nafta
Palivová nádrž	78.80 l
Výkon při 2600 ot./min (ISO 14396):	50.7 kW

Hmotnosti

Provozní hmotnost, standardní (ISO 6016)	5091 kg
Převážná hmotnost, standardní (ISO 6016)	4674 kg
Max. zatížení na přední nápravě	6000 kg
Max. zatížení na zadní nápravě	6000 kg

Hydraulický systém

Řídicí ventil	3 ŠOUPÁTKA (VOLITELNĚ 4) – SÉRIOPARALELNÍ TYP – OTEVŘENÝ STŘED
Výstupní tlak na rychlospojíchách	20.5 MPa
Hydraulická nádrž	27.20 l
Standardní průtok přidavné hydrauliky	75.40 l/min
Vysoký průtok přidavné hydrauliky	103.50 l/min

Pohon

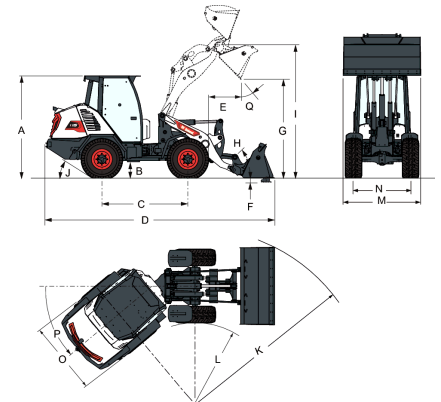
Hlavní pohon	Proporčně regulovaný hydrostatický motor
Převodovka	Hydrostatická s elektronickou regulací

Ovládání

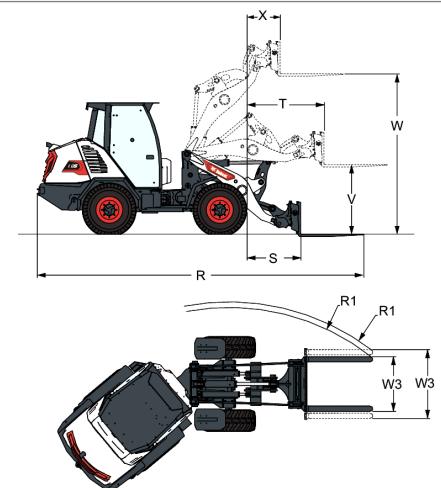
Řízení vozidla	Kloubové zalomení stroje pomocí hydraulického ovládání volantem
Směr jízdy	Přepínač směru pojezdu (F-N-R) na joystickích. Pedál pojezdu v pracovním režimu a režimu pojezdu.
Hydraulika stroje	Joystick ve dvou osách pro zvedání, naklápění a přidavnou hydrauliku
Brzdění vozidla	Kombinace 6 smáčených brzdových kotoučů na zadní nápravě s poskytováním hydrostatického brzdného účinku

Prostředí

Hladina hluku LpA(Směrnice EU 2000/14/EC)	100 dB(A)
Hladina hluku LWA(u ucha obsluhy)	77 dB(A)
Víbrace celého těla pod	0.63 ms ⁻²
Víbrace na rukou / pažích pod	1.31 ms ⁻²

Rozměry


(A)	2497.7 mm	(J)	33.4°
(B)	427.0 mm	(K)	3829.8 mm
(C)	2100.0 mm	(L)	1985.6 mm
(D)	5452.7 mm	(M)	1900.0 mm
(E)	686.0 mm	(N)	1393.0 mm
(F)	100.0 mm	(O)	1800.0 mm
(G)	2507.5 mm	(P)	40.0°
(I)	3250.0 mm	(Q)	45.0°

Rozměry – paletizační vidle


(R)	5979.4 mm	(V)	1374.0 mm
(R1)	4262 - 4472.6 mm	(W)	3100.0 mm
(S)	795.9 mm	(W3)	773.6 - 1313.6 mm
(T)	1277.7 mm	(X)	441.9 mm