

Hmotnosti

Provozní hmotnost s kabinou ROPS vybavenou systémem klimatizace, pryžovými pásy, standardní lžicí 600 mm (223 kg) (SAE J732)	8919 kg
Dodatečná hmotnost ocelových pásů	16 kg
Additional weight for segmented tracks	74 kg
Dodatečná hmotnost dlouhé násady	37 kg
Přídavná hmotnost pro protizávaží	407 kg
Tlak působící na terén s gumovými pásy	39.20 kPa

Motor

Výrobce / model	Motor Bobcat D24 2,4l, 97/68 ES Stage V, přeplňovaný turbodmychadlem
Palivo	Motorová nafta s mimořádně nízkým obsahem síry
Počet válců	4
Zdvihový objem	2392 cm ³
Maximální čistý výkon (ISO 9249)	48.5 kW
Maximální čistý krouticí moment (ISO 9249)	248.0 Nm

Hydraulický systém

Typ čerpadla	Pístové čerpadlo s proměnným zdvihem, poháněné motorem, s kompenzací tlaku, snímáním zatížení a regulací točivého momentu
Výkon čerpadla	149.00 L/min
Systémový uvolňovací tlak v přídavných okruzích	210.00 bar
Systémový uvolňovací tlak v okruhu nářadí	295.00 bar
Průtok přídavné hydrauliky (AUX1)	95.00 L/min
Průtok přídavné hydrauliky (AUX2)	62.00 L/min

Výkon

Rypná síla, násada (ISO 6015)	39073 N
Rypná síla, dlouhá násada (ISO 6015)	35315 N
Rypná síla, lžice (ISO 6015)	55582 N
Nízká pojezdová rychlost	2.5 km/h
Vysoká pojezdová rychlost	4.4 km/h

Mechanismus otoče

Otočení výložníku, doleva	64.0°
Otočení výložníku, doprava	61.0°
Rychlost otáčení	9.0 RPM

Provozní náplně

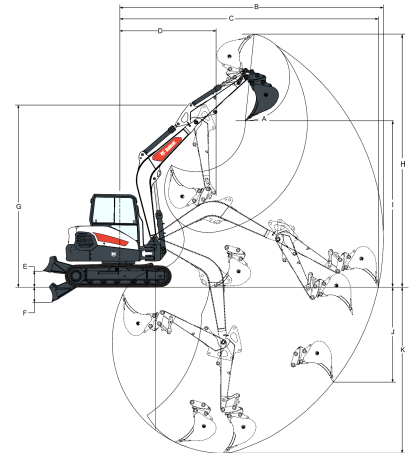
Chladicí systém	9.50 L
Mazání motoru plus olejový filtr	9.80 L
Palivová nádrž	116.00 L
Nádrž hydraulického oleje	21.40 L
Hydraulický systém	81.40 L

Prostředí

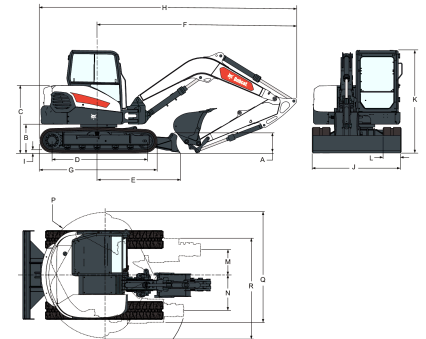
Hladina hluku LpA (Směrnice EU 2006/42/EC)	77 dB(A)
Hladina hluku LWA (Směrnice EU 2000/14/EC)	96 dB(A)
Vibrace působící na tělo obsluhy (ISO 2631-1)	0.20 ms ⁻²
Vibrace působící na ruce a paže obsluhy (ISO 5349-1)	0.41 ms ⁻²

Standardní vybavení

Shrnovací radlice 2200 mm	Výstražný signál plné nádrže
Pryžový pás 450 mm	Klakson
5" displej	Hydraulické coupler lines (AUX5)
Klimatizace (kabina se systémem HVAC)	Joystickové ovládání hydrauliky
Automatický volnoběh	Stroj IQ (telematic)
Nastavitelná dvojitá přídavná hydraulika (AUX1) s rychlospojku na ramenu	Proporcionální dotekové ovládání přídavné hydrauliky a odsazení otáčení výložníku
Battery disconnect switch	Navigační bezpečnostní pás
Funkce plovoucí radlice	Volitelný průtok v přídavném hydraulickém systému
Pojistné ventily výložníku a ramena s výstrahou při přetížení	Textilní odpružené sedadlo s opěrkou hlavy Deluxe
Příprava pro upínač	Uložný prostor
Zamknutí ovládací konzoly	Schránka na nářadí
Držáky na kelímek	Kabina TOPS/ROPS/FOPS* 1
Dvousměrová zářezka	Dvourychlostní pojezd s automatickým řazením
Válce se dvěma přírubami	Vázací bod nástavby
Monitorování motoru a hydraulického systému s funkcí vypnutí	LED Work lights front
Fuel refill pump with auto shut-off	Záruka: 24 měsíců, 2000 hodin (podle toho, co nastane dříve)
Jednodílné ergonomické pedály	

Pracovní rozsah


(A)	170.0°	(G)	4983.0 mm
(B)	7225.0 mm	(H)	6887.0 mm
(B*)	7549.0 mm	(H*)	7115.0 mm
(C)	7087.0 mm	(I)	4537.0 mm
(C*)	7418.0 mm	(I*)	4765.0 mm
(D)	2659.0 mm	(J)	2587.0 mm
(D*)	2964.0 mm	(J*)	2883.0 mm
(E)	479.0 mm	(K)	4519.0 mm
(F)	410.0 mm	(K*)	4859.0 mm

Rozměry


(A)	462.0 mm	(J)	2200.0 mm
(B)	710.0 mm	(K)	2540.0 mm
(C)	1666.0 mm	(L)	450.0 mm
(D)	2311.0 mm	(M)	622.0 mm
(E)	2009.0 mm	(N)	907.0 mm
(F)	4872.0 mm	(O)	2202.0 mm
(G)	2896.0 mm	(P)	348.0 mm
(H)	6329.0 mm	(P*)	468.0 mm
(H*)	6341.0 mm	(Q)	2600.0 mm
(I)	30.0 mm	(R)	2525.0 mm

Možnosti

7" dotyková obrazovka	Sada pro bezklíčkové zapalování
Dlouhá násada	Bezklíčkové zapalování
Přídavné protizávaží	Deluxe
Druhá přídavná hydraulika	Sada přídavného protizávaží
Vedení pro naklápací spojku (AUX4)	Souprava vypouštěcího vedení
Vyhřívané textilní odpružené sedadlo s opěrkou hlavy Deluxe	Sada pro průtok do nádrže
Stereo rádio AM/FM MP3 s funkcí Bluetooth	Sada upínače s ventilem AUX1
Horní ochranný kryt (FOGS)	Ventil pro držení zátěže radlice
Výstraha při pohybu	Sada segmentových pásů 450 mm
Maják	

1. Ochranná konstrukce pro případ převrácení (ROPS) – splňuje požadavky normy ISO 3471. Ochranná konstrukce proti překlopení (TOPS) – splňuje požadavky normy ISO 12117. Ochranná konstrukce před padajícími předměty (FOPS) – splňuje požadavky normy ISO 3449.

Sada zvláštního použití
(Ochrana předního okna)
Sada ventilů lžice (AUX3)
Sada pro kontrolu hloubky

Sada zadní kamery
Ocelové pásy 50 mm
Rear LED light Kit
Depth Check Kit