

### Hmotnosti

Provozní hmotnost s kabinou a lžicí (ISO 6016)	2683 kg
Dodatečná hmotnost ocelových pásů	130 kg
Přepravní hmotnost (bez přídatných zařízení)	2549 kg
Snížení hmotnosti se stříškou	-118 kg
Přídavné závaží pro těžké protizávaží:	147 kg
Tlak působící na terén s gumovými pásy	26.20 kPa

### Motor

Výrobce / model	Kubota / D1305-E4B-BCZ-1 (Stage V)
Palivo	Motorová nafta
Počet válců	3
Zdvihový objem	1261 cm <sup>3</sup>
Maximální výkon při 2 400 ot/min (ISO 14396)	18.3 kW
Maximální točivý moment (SAE)	81.3 Nm

### Hydraulický systém

Typ čerpadla	Dvou-výstupní pístové čerpadlo s proměnlivým dopravovaným množstvím se zubovými čerpadly
Celkový výkon hydrauliky	94.30 L/min
Průtok přídavné hydrauliky (AUX1)	54.00 L/min
Průtok přídavné hydrauliky (AUX2)	20.00 L/min
Maximální tlak v přídavné hydraulice (AUX1)	180.00 bar
Maximální tlak v přídavné hydraulice (AUX2)	179.00 bar

### Výkon

Rypná síla, násada (ISO 6015)	16030 N
Rypná síla, lžice (ISO 6015)	26520 N
Tažná síla	28949 N
Nízká pojezdová rychlost	3.0 km/h
Vysoká pojezdová rychlost	5.1 km/h

### Mechanismus otoče

Otočení výložníku, doleva	70.0°
Otočení výložníku, doprava	55.0°
Rychlost otáčení	9.3 RPM

### Provozní náplně

Palivová nádrž	34.40 L
Nádrž hydraulického oleje	10.20 L

### Prostředí

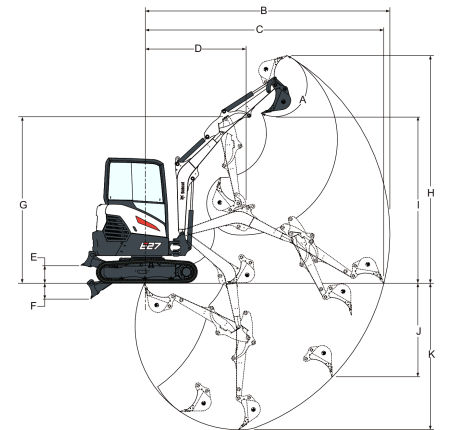
Hladina hluku LpA (Směrnice EU 2006/42/EC)	78 dB(A)
Hladina hluku LWA (Směrnice EU 2000/14/EC)	93 dB(A)
Vibrace působící na tělo obsluhy (ISO 2631-1)	0.13 ms <sup>-2</sup>
Vibrace působící na ruce a paže obsluhy (ISO 5349-1)	0.44 ms <sup>-2</sup>

### Standardní vybavení

1550 mm dozerová radlice	Clakson
gumové pásy 300 mm	Proporční jednoduché ovládní přídavné hydrauliky a
Nastavitelná dvoučinná pomocná hydraulika (AUX1) s rychlospojkami	odstupu otáčení výložníku
Odpojovač akumulátoru	Samonavíjecí bezpečnostní pás
Funkce plovoucí polohy radlice	Odpružené sedadlo s vysokým opěradlem
Příprava pro upínání	Uložný prostor
Uzamčení ovládací konzoly	Stříška TOPS/ROPS/FOPS* 1
Držák nápojů	Dvourychlostní pojezd s automatickým řazením
Dvousměrová zarážka	Upevnění na čtyřech místech horní konstrukce
Monitor motoru/hydrauliky s funkcí vypnutí	Odlučovač vody
Sklopné a ergonomické pedály pojezdu	Pracovní světlo (výložník)
Výstraha pro maximální množství paliva	Záruka: 24 měsíců, 2000 hodin (podle toho, co nastane dříve)

1. Ochranná konstrukce proti převrácení (ROPS) – Splňuje požadavky ISO 3471. Ochranná konstrukce proti překlpení (TOPS) – Splňuje požadavky ISO 12117. Ochranná konstrukce proti padajícím předmětům (FOPS) – Splňuje požadavky ISO 3449.

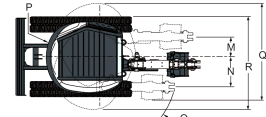
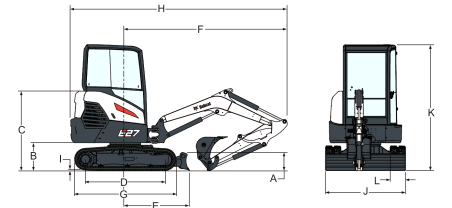
### Pracovní rozsah



Values marked with \* - long blade

(A) 185.0°	(F*) 420.0 mm
(B) 4721.0 mm	(G) 3240.0 mm
(C) 4604.0 mm	(H) 4429.0 mm
(D) 1924.0 mm	(I) 3243.0 mm
(E) 346.0 mm	(J) 1825.0 mm
(E*) 385.0 mm	(K) 2847.0 mm
(F) 302.0 mm	

### Rozměry



Values marked with \*\* - heavy CTW

(A) 319.0 mm	(J) 1550.0 mm
(B) 539.0 mm	(K) 2438.0 mm
(C) 1540.0 mm	(L) 300.0 mm
(D) 1543.0 mm	(M) 393.0 mm
(E) 1245.0 mm	(N) 576.0 mm
(E*) 1462.0 mm	(O) 1575.0 mm
(F) 3135.0 mm	(P) 995.0 mm
(G) 1965.0 mm	(P**) 1055.0 mm
(H) 4079.0 mm	(Q) 1808.0 mm
(H**) 4190.0 mm	(R) 1731.0 mm
(I) 21.0 mm	(R**) 1791.0 mm

### Možnosti

Komfortní balíček kabiny (látkové odpružené sedadlo a displej Deluxe)	Bezklíčkové startování
Balíček A-SAC (vedení spojky naklápění, displej Deluxe)	Výstraha při pohybu
Souprava pro manipulaci s objekty (ventily, OWD, zvedací oko)	Rádio AM/FM MP3
Kabina s konstrukcí TOPS/ROPS/FOPS	Doplňková halogenová světla
Těžké protizávaží	Sada LED světel
Ocelové pásy	Maják
Přímé zpětné vedení AUX1 do nádrže	Sada pro speciální použití L/P zrcátko
Hydraulika AUX2	Svérka s ventilem AUX1
AUX1 / AUX2 / výpust na ramenu	Spojka Klac D a MS03
	Hydraulická spojka Bobcat
	Pin Grabber
	Mazací pistole s držákem

Sada ventilů lžice (AUX3)  
Vedení pro hydraulickou  
spojku (AUX5)  
Výtokové vedení ze skříně  
Automatický volnoběh