

Hmotnosti

Provozní hmotnost	6130 kg
Dodatečná hmotnost se segmentovými pásy	243 kg
Dodatečná hmotnost kabiny se systémem HVAC	19 kg
Dodatečná hmotnost dlouhé násady	21 kg
Přídavná hmotnost pro protizávaží	239 kg
Dodatečná hmotnost ocelových pásů	125 kg
Tlak působící na terén s gumovými pásy	31.70 kPa

Motor

Výrobce / model	Bobcat 2.4L, 97/68 EC Stage V
Palivo	Motorová nafta
Počet válců	4
Zdvihový objem	2392 cm ³
Maximální čistý výkon (ISO 9249)	41.0 kW
Maximální čistý krouticí moment (ISO 9249)	190.0 Nm

Hydraulický systém

Typ čerpadla	Jednovýstupní pístové čerpadlo s proměnným zdvihem, se zubovými čerpadly
Výkon čerpadla	138.50 L/min
Odvzdušňovací otvor výložníku na konci základny a na konci tyče	310.00 bar
Maximální tlak na portu okruhů výložníku, lžice a hloubicí násady	310.00 bar
Maximální tlak v systému okruhu otáčení	250.00 bar
Průtok přídavné hydrauliky (AUX1)	85.70 L/min
Průtok přídavné hydrauliky (AUX2)	45.40 L/min

Výkon

Rypná síla, násada (ISO 6015)	33472 N
Rypná síla, dlouhá násada (ISO 6015)	28405 N
Rypná síla, lžice (ISO 6015)	47841 N
Nízká pojezdová rychlost	2.9 km/h
Vysoká pojezdová rychlost	4.9 km/h

Mechanismus otoče

Otočení výložníku, doleva	75.0°
Otočení výložníku, doprava	50.0°
Rychlost otáčení	8.9 RPM

Provozní náplně

Chladicí systém	9.50 L
Mazání motoru plus olejový filtr	9.80 L
Palivová nádrž	72.00 L
Nádrž hydraulického oleje	15.10 L
Hydraulický systém	60.00 L

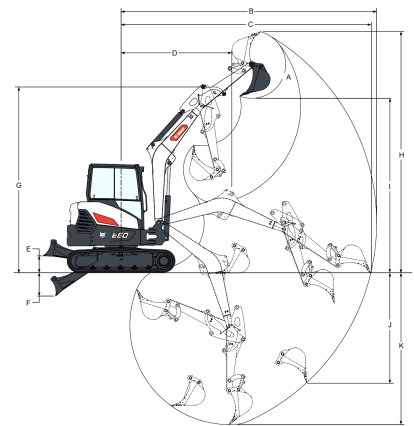
Prostředí

Hladina hluku LpA (Směrnice EU 2006/42/EC)	77 dB(A)
Hladina hluku LWA (Směrnice EU 2000/14/EC)	97 dB(A)
Víbrace působící na tělo obsluhy (ISO 2631-1)	0.35 ms ⁻²
Víbrace působící na ruce a paže obsluhy (ISO 5349-1)	0.94 ms ⁻²

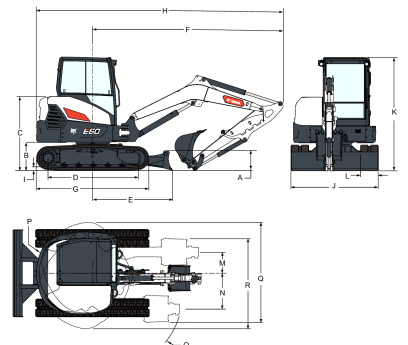
Standardní vybavení

1,960 mm dozerová radlice	Klakson
gumové pásy 400 mm	Joystickové ovládání hydrauliky
5" displej	Stroj IQ (telematic)
Automatický volnoběh	Proporcionální dotekové ovládání přídavné hydrauliky a odsazení otáčení výložníku
Nastavitelná dvojitá přídavná hydraulika (AUX1) s rychlospojkou na ramenu	Navíjecí bezpečnostní pás
Battery disconnect switch	Volitelný průtok v přídavném hydraulickém systému
Funkce plovoucí radlice	Odpružené sedadlo s vysokým opěradlem
Příprava pro upínač	Uložný prostor
Zamknutí ovládací konzoly	Schránka na nářadí
Držáky na kelímek	Kabina TOPS/ROPS/FOPS* 1
Dvousměrová zarážka	Dvourychlostní pojezd s automatickým řazením
Válce se dvěma přírubami	Vázací bod nástavby
Monitorování motoru a hydraulického systému s funkcí vypnutí	Pracovní světla LED
Sklopné a ergonomické pedály	Záruka: 24 měsíců, 2000 hodin (podle toho, co nastane dříve)
Výstražný signál plné nádrže	

1. Ochranná konstrukce pro případ převrácení (ROPS) – splňuje požadavky normy ISO 3471. Ochranná konstrukce proti překlopení (TOPS) – splňuje požadavky normy ISO 12117. Ochranná konstrukce před padajícími předměty (FOPS) – splňuje požadavky normy ISO 3449.

Pracovní rozsah


(A)	186.0°	(G)	4390.0 mm
(B)	5958.0 mm	(H)	5630.0 mm
(B)	6336.0 mm	(H*)	5885.0 mm
(C)	5822.0 mm	(I)	4076.0 mm
(C*)	6209.0 mm	(I*)	4331.0 mm
(D)	2436.0 mm	(J)	2561.0 mm
(D*)	2533.0 mm	(J)	2941.0 mm
(E)	390.0 mm	(K)	3537.0 mm
(F)	547.0 mm	(K*)	3937.0 mm

Rozměry


(A)	422.0 mm	(J)	1959.0 mm
(B)	637.0 mm	(K)	2551.0 mm
(C)	1849.0 mm	(L)	400.0 mm
(D)	2004.0 mm	(M)	473.0 mm
(E)	1784.0 mm	(N)	730.0 mm
(F)	4278.0 mm	(O)	1965.0 mm
(G)	2523.0 mm	(P)	1265.0 mm
(H)	5543.0 mm	(P*)	1335.0 mm
(H*)	5541.0 mm	(Q)	2245.0 mm
(I)	24.0 mm	(R)	2227.0 mm

Možnosti

Klimatizace (Kabina s HVAC)	Stereo rádio AM/FM MP3 s funkcí Bluetooth
Automatická klimatizace (kabina se systémem Auto HVAC)	Horní ochranný kryt (FOGS)
7" touch screen	Sada se zvedacím řetězem
Bezklíčkové startování	Výstraha při pohybu
Dlouhá násada	Ocelové pásy 400 mm
Přídavné protizávaží	400mm segmentové pásy
Druhá přídavná hydraulika	Čerpadlo pro tankování
Výtokové vedení ze skříně	Maják
Upínač s ventilem AUX1	Levé a pravé zrcátko
Vedení pro naklápěcí spojku (AUX4)	Hasicí přístroj
Vedení hydraulické spojky (AUX5)	Doplňková sada pracovních světel LED
	Pryžové šrouby na deskách pro ocelové pásy
	Sada zvláštního použití (Ochrana předního okna)

Textilní odpružené sedadlo Deluxe	Sada ventilů lžice (AUX3)
Vyhřívané textilní odpružené sedadlo s opěrkou hlavy Deluxe	Sada pro kontrolu hloubky
Bezpečnostní ventil výložníku s výstrahou proti přetížení	
Bezpečnostní ventil výložníku a ramene s výstrahou proti přetížení	