

Hmotnosti

Provozní hmotnost s krytem TOPS a lžící (ISO 6016)	1138 kg
Převážná hmotnost (bez příslušenství)	1039 kg
Tlak působící na terén s gumovými pásy	28.80 kPa

Motor

Výrobce / model	Kubota / D722-E4B-BCZ-6
Palivo	Motorová nafta
Počet válců	3
Zdvihový objem	0.72 L
Maximální výkon při 2000 ot./min (ISO 14396)	7.5 kW
Maximální točivý moment (SAE)	40.1 Nm

Hydraulický systém

Typ čerpadla	Dvojitě zubové čerpadlo
Výkon čerpadla	20.00 L/min
Průtok přídatné hydrauliky	20.00 L/min
Maximální tlak v přídatné hydraulice	185.0 bar

Výkon

Rypná síla, násada (ISO 6015)	5550 N
Rypná síla, lžice (ISO 6015)	8294 N
Tažná síla	9905 N
Nízká pojezdová rychlost	2.1 km/h

Mechanismus otoče

Otočení výložníku, doleva	67.0°
Otočení výložníku, doprava	64.0°
Rychlost otáčení	9.0 RPM

Provozní náplně

Chladicí systém	3.00 L
Mazání motoru plus olejový filtr	3.50 L
Palivová nádrž	16.00 L
Nádrž hydraulického oleje	2.60 L
Hydraulický systém	9.40 L

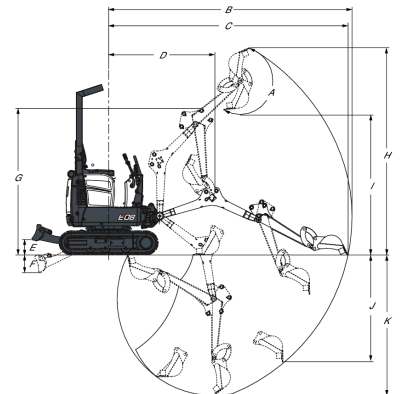
Prostředí

Hladina hluku LpA (Směrnice EU 2006/42/EC)	80 dB(A)
Hladina hluku LWA (Směrnice EU 2000/14/EC)	93 dB(A)

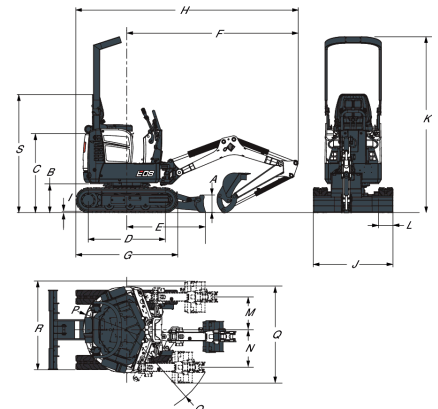
Standardní vybavení

dozerová radlice 710 mm / prodloužená 1000 mm	Samonavíjecí bezpečnostní pás
gumové pásy 180 mm	Sedadlo
Přídatná hydraulika	Stříška TOPS ¹
Uzamčení ovládací konzoly	Ochrana před vandaly
Klakson	Pracovní světla
Hydraulicky roztažitelný podvozek od 710 do 1,000 mm	Záruka: 24 měsíců, 2000 hodin (podle toho, co nastane dříve)

1. Ochranná konstrukce pro případ překlopení (TOPS) vyhovuje požadavkům normy ISO 12117

Pracovní rozsah


(A)	196.0°	(G)	1899.0 mm
(B)	3145.0 mm	(H)	2685.0 mm
(C)	3093.0 mm	(I)	1818.0 mm
(D)	1374.0 mm	(J)	1383.0 mm
(E)	196.0 mm	(K)	1820.0 mm
(F)	230.0 mm		

Rozměry


(A)	220.0 mm	(J)	1000.0 mm
(B)	363.0 mm	(K)	2209.0 mm
(C)	992.0 mm	(L)	180.0 mm
(D)	968.0 mm	(M)	413.0 mm
(E)	987.0 mm	(N)	471.0 mm
(F)	2153.0 mm	(O)	1121.0 mm
(G)	1280.0 mm	(P)	550.0 mm
(H)	2793.0 mm	(Q)	1220.0 mm
(I)	16.0 mm	(R)	1163.0 mm
(J)	710.0 mm	(S)	1490.0 mm

Možnosti

Dvojitá přídatná hydraulika	Chladič hydraulického oleje
Pomocný element na ramenu	Bezklíčkové startování
Rychlospojky přídatné hydrauliky	Zařízení pro manipulaci s objektem (zdvíhací oko)
Maják	Souprava tlumiče výfuku s lapačem jisker
Mazací pistole s držákem	Výstraha při pohybu
Kryt hadice pojezdu pro velké zatížení	