



**Bobcat**<sup>®</sup>

*One Tough Animal.*

# KOMPAKTNÍ TRAKTORY

🌐 Evropa



# ONE TOUGH ANIMAL

## ► NAŠE MISE

Poskytujeme vám prostředky k tomu, abyste zvládli více práce i v těch nejtěžších podmínkách a nejnáročnějších situacích. Naši zákazníci mají představu, my ukazujeme cestu.



## ► HISTORIE BOBCAT

V roce 1958 představila společnost Melroe Manufacturing Company kompaktní čelní nakladač, který se rychle vyvinul v první model smykem řízeného nakladače na světě – M400. Krátce poté společnost přijala značku Bobcat, která se stala světoznámou a její úspěch diáždil cestu globálnímu oboru kompaktních nakladačů do podoby, kterou známe dnes. Stále se rozrůstající sortiment produktů značky Bobcat nyní nabízí řadu řešení pro jakékoli pracoviště.

## ► ROKY ZKUŠENOSTÍ

Před více než 15 lety vkročil Bobcat poprvé do segmentu kompaktních traktorů. Od té doby poskytuje zákazníkům spolehlivé a všestranné stroje, které ztělesňují pravou Bobcat DNA.



## ► BOBCAT DNES

Inspirováni úspěchem na severoamerickém trhu, jsme představili naši novou řadu kompaktních traktorů v Evropě, abychom pomohli zákazníkům zvládnout nové výzvy i k růstu jejich podnikání díky spolehlivým a odolným strojům.



# ODOLNÝ, VŠESTRANNÝ A SPOLEHLIVÝ

## ► VYVINUTÝ TAK, ABY ZVLÁDL VÍCE NEŽ JINÍ

Naše kompaktní traktory představují krok vpřed v produktivitě, všestrannosti a spolehlivosti. Nehledě na typ práce, tyto stroje vám pomohou zvládnout ji efektivně díky jejich robustní konstrukci, plynulému ovládní, flexibilní konfiguraci, plné kompatibilitě a širokému výběru příslušenství.



Skládací rám ROPS chránící obsluhu

Spolehlivé motory o výkonu mezi 25 a 58 HP, splňující aktuální emisní normu EU Stage V

Středový a zadní vývodový hřídel pro připojení různého příslušenství [str. 16-17](#)

Rychlé a jednoduché nasazování příslušenství díky systému upínání s kulovými teleskopickými spodními rameny

Zadní přídavná hydraulika pro větší všestrannost příslušenství

Průmyslové, zemědělské, nebo trávníkové pneumatiky zaručující nejvyšší účinnost a minimální poškození podkladu



Přední a zadní pracovní světla

Zpětná zrcátka jsou standardem napříč všemi platformami

Jednodílný kryt motoru zaručuje jedoduchý přístup ke všem servisním komponentům

Prostorná kabina zaručuje maximální výhled a komfort

Bob-Tach™ upínací zařízení na čelním nakladači umožňuje bezkonkurenční všestrannost a rychlou výměnu příslušenství

Výběr různých typů převodovek: hydrostatická, manuální a manuální H-Shuttle

Jednoduchý vstup díky odolným nášlapům a ergonomicky umístěným madlům



### ► PROVĚŘENÁ KVALITA

Vysoké výrobní standardy a rozsáhlé testování dělají z kompaktních traktorů Bobcat spolehlivé stroje, které vás nikdy nezklamou.



### ► NABÍTÝ FUNKCEMI

Díky mnoha užitečným funkcím, jako například automatickému PTO s tempomatem (modely 35HP a výše) a HST tempomatu či silové hydraulice (model CT40) máte zaručenou vysokou produktivitu a rychlost práce.



### ► VÝJIMEČNÝ KOMFORT

Užijte si celodenní komfort v chytře navrženém pracovním prostoru díky intuitivním a ergonomickým ovládacím prvkům, které vám dovolí se plně soustředit na práci. [str. 8](#)



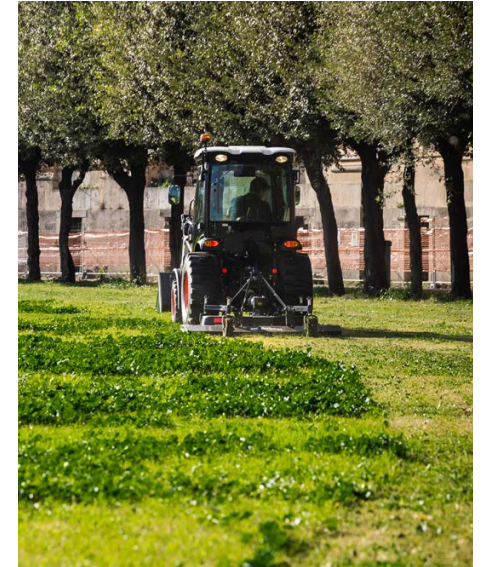
### ► VÝBĚR PŘÍSLUŠENSTVÍ

Naše portfolio traktorů je navrženo tak, aby bylo kompatibilní se širokým výběrem příslušenství Bobcat, abyste zvládli práci s co největší produktivitou a minimálními prostoji. [str. 16-17](#)



VÝKON

**VÝKON**



**▶ PRACUJTE KDEKOLIV**

S kompaktními rozměry se můžete bez problému pohybovat ve stísněných prostorech rychle a bez obav.

**▶ EFEKTIVNÍ PROVOZ**

Udržujte spotřebu paliva na minimu díky úspornému tříválcovému motoru a zadnímu pohonu PTO 540E. Stage V motory s nízkými náklady na provoz a jednoduchou údržbou budou splňovat normy EU řadu dalších let.



**▶ VÝKONNÝ PARTÁK**

S výkonnou hydraulikou a Bob-Tach™ upínáním můžete použít mnoho příslušenství a zvládnout jednoduše i těžkou práci.

**▶ ZAŘAĎTE NA VYŠŠÍ STUPEŇ**

Kompaktní traktory Bobcat nabízí řadu možností převodovek. Ať už si vyberete manuální, hydrostatickou, nebo manuální H-Shuttle převodovku, jízda bude vždy plynulá a efektivní díky intuitivnímu ovládání.

## VKROČTE DOVNITŘ



### ► VÝJIMEČNÝ KOMFORT A OVLÁDÁNÍ V KOMPAKTNÍM BALENÍ

Nová kabina a ochranný rám ROPS poskytují prvotřídní komfort a skvělý výhled. Spolu s jednoduchým nástupem a precizně rozloženými ovládacími prvky dělají z vašeho stroje ideálního společníka k práci.



### ► VOLANT A PANEĽ PŘÍSTROJŮ



Nastavitelný volant a přehledně rozložený přístrojový panel poskytují výjimečný komfort po celý den.

### ► VŠE NA DOSAH



Se všemi ovládacími prvky rozloženými viditelně a ergonomicky zvládnete bez problému ovládnout stroj v jakémkoliv prostředí.

### ► JEDNODUCHÝ VSTUP DO KABINY



S pomocí robustního nášlapu a správně umístěných madel můžete skočit do stroje během okamžiku a začít pracovat bez jakýchkoliv obtíží.



# VYROBENÝ PRO VYSOKÉ ZATÍŽENÍ

## ► SPOLEHLIVÝ SERVIS

Každodenní údržba je jednoduchá díky jednodílnému krytu motoru. Zásadou rozsáhlé prodejní sítě Bobcat a prověřeným dodavatelům se můžete spolehnout na odborné rady, včasný servis a dostupnost dílů pro váš stroj i příslušenství.



# NENÍ ČAS NA PROSTOJE! OBSTOJÍTE I V TĚCH NEJNÁROČNĚJŠÍCH PODMÍNKÁCH A TO KAŽDÝ DEN

## 2 YEAR WARRANTY

### ► STANDARDNÍ ZÁRUKA

Společnost Bobcat vyvíjí každý stroj podle těch nejvyšších standardů kvality a odolnosti. To je důvod, proč naše standardní záruka poskytuje krytí 24 měsíců nebo 2000 mth (podle toho, co nastane dříve).

**Bobcat**  
**PROTECTION**  
**PLUS** Extended Warranty

### ► PRODLOUŽENÁ ZÁRUKA „PROTECTION PLUS“

Užijte si naprostý klid s Protection Plus® prodlouženou zárukou. Poskytuje stejnou úroveň ochrany jako standardní záruka a také odráží různé potřeby a očekávání zákazníků tím, že nabízí výběr doby krytí a nájezdu motohodin. Podle svých potřeb můžete využít krytí po dobu až pěti let nebo 3000 motohodin. Navíc je záruka Protection Plus přenosná, proto můžete očekávat vyšší hodnotu při případném prodeji vašeho stroje.

**BobCARE PM.**  
PLANNED MAINTENANCE

### ► BOBCARE

Vysokou spolehlivost stroje vám zaručí plán údržby. Jeho dodržování vás ochrání před poruchami a zbytečnými náklady na opravy.

- Vyhnete se riziku předcházením velkých oprav a kompletních selhání.
- Zvládněte více práce zkrácením prostojů a zvýšením produktivity.



# VYBERTE TEN SVŮJ

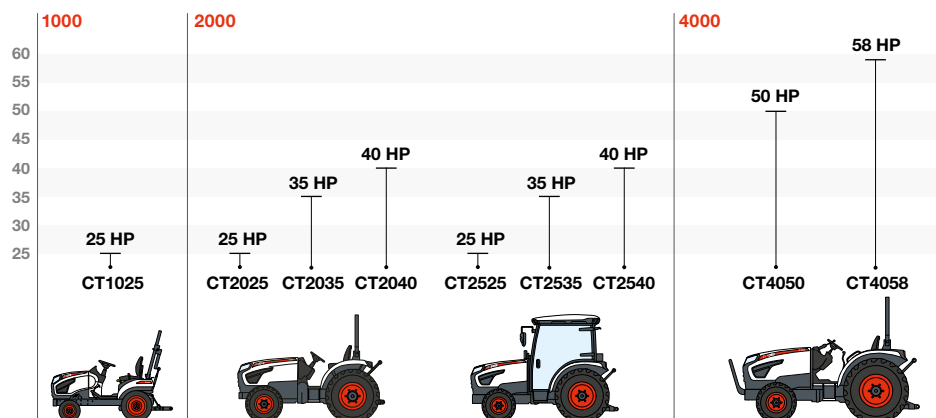
## ŘADA 1000

### ► KOMPAKTNÍ STROJ PRO ŠIROKÉ VYUŽITÍ

Řada 1000 zahrnuje model CT1025, který je ideálním strojem pro práci v omezených prostorech. Vybavený ochranným rámem ROPS a motorem s výkonem 25 koní poskytuje výjimečnou viditelnost a obratnost, která najde využití při pracích jako je údržba trávníku, přeprava materiálu nebo tahání vleku.



### Výkon



## ŘADA 2000

### ► POKOHLÍ ZA KAŽDÝCH PODMÍNEK

Řada 2000 zahrnuje šest modelů, které jsou vybaveny ochranným rámem ROPS, nebo uzavřenou prosklenou kabinou, která vám zaručí pohodlí za každého počasí. S motory o výkonu od 25 do 40 koní, úsporným pohonem PTO 540E a manuální nebo HST převodovkou bude vaše práce efektivní, ať už půjde o úpravu terénu, přepravu materiálu, nebo údržbu silnic.



## ŘADA 4000

### ► MAXIMÁLNÍ VÝKON A VŠESTRANNOST

S motory o výkonu od 50 do 58 koní zvládnou stroje řady 4000 cokoliv. Ať už potřebujete provést terénní úpravy, nebo zavést stodolu – se širokým výběrem příslušenství nebude nic z toho problémem.



# STANDARDNÍ VÝBAVA A MOŽNOSTI

	1000 (ROPS)	2000 (ROPS)	2000 (KABINA)	4000 (ROPS)
<b>VÝKON</b>				
Zadní hřídel, nezávislý	✓	✓	✓	✓
Kryt hřídele	✓	✓	✓	✓
PTO bez přítomnosti operátora	–	✓	✓	✓
Automatické spuštění vývodového hřídele	–	✓	✓	✓
Silová hydraulika	–	–	–	–
Středový vývodový hřídel	✓	✓ <sup>1</sup>	✓	–
Zadní předávková hydraulika, 1 pár (2 spojky)	✓	✓	–	–
Zadní předávková hydraulika, 2 páry (4 spojky)	–	•	✓	✓
Ramena tříbodového závěsu – teleskopická	–	✓ <sup>2</sup>	•	–
Ramena tříbodového závěsu – kulová	✓	✓ <sup>3</sup>	•	•
Ramena tříbodového závěsu – háková	–	•	•	•
Přední závěs	✓	✓	✓	✓
Přihřev paliva	–	✓ <sup>4</sup>	✓ <sup>4</sup>	✓
Tempomat vývodového hřídele	–	✓ <sup>4</sup>	✓ <sup>4</sup>	✓
Kryt hydraulického filtru	•	–	–	–
Kolik zadního závěsu	•	–	–	–
Výškově nastavitelný závěs	–	•	•	•
Otočný závěs	–	•	•	–
Přední předávková závaží	•	•	•	•
Přední tažný závěs	✓	✓	✓	✓
Nastavení zadních ramen – klikou	–	•	•	–
Stálý průtok hydrauliky	–	•	–	–
Zpáteční okruh hydrauliky	–	•	•	•
<b>POHON A PNEUMATIKY</b>				
Pohon 4x4	✓	✓	✓	✓
Mechanická uzávěrka diferenciálu	✓	✓	✓	✓
Hydrostatický posilovač řízení	✓	✓	✓	✓
Polohovatelný volant	–	✓	✓	✓
Quick turn	–	–	–	✓
HST tempomat	✓	✓ <sup>5</sup>	✓	–
HST propojená funkce pedálu	•	✓ <sup>5</sup>	✓	–
Zemědělské pneumatiky	–	•	•	•
Průmyslové pneumatiky	•	•	•	•
Trávníkové pneumatiky	•	•	•	•

• = volitelné  
✓ = standard  
– = není dostupné

<sup>1</sup> Volitelné pro CT2035 Manual a CT2040 Manual  
Standard pro CT2025 HST, CT2035 HST a CT2040 HST

<sup>2</sup> Standard pro CT2035 HST a CT2040 HST

<sup>3</sup> Volitelné pro CT2025 HST, CT2035 Manual a CT2040 Manual

<sup>4</sup> Standard pro CT2025 HST, CT2035 Manual a CT2040 Manual

<sup>5</sup> Standard pro CT2035, CT2040, CT2535 a CT2540

<sup>6</sup> Standard pro CT2025 HST, CT2035 HST a CT2040 HST

	1000 (ROPS)	2000 (ROPS)	2000 (KABINA)	4000 (ROPS)
<b>ROPS / KABINA</b>				
Sklopný rám ROPS	✓	✓	–	✓
Kabina s klimatizací, sluneční clona, přední/zadní světla	–	–	✓	–
Ovládání joystickem	–	✓ <sup>5</sup>	✓	–
12 V zásuvka	✓	✓	✓	✓
Příprava pro maják	✓	✓	✓	✓
Maják	•	•	•	•
Vnitřní odpružené sedadlo s bezp. pásem	✓	✓	–	✓
Látkové odpružené sedadlo s bezp. pásem	–	–	✓	–
Zpětné zrcátko	✓	✓	✓	✓
Držák nápojů	✓	✓	✓	✓
Čidlo přítomnosti operátora	✓	–	–	✓
Výstražný trojúhelník	✓	–	–	✓
Omyvatelná podlážka	–	✓	✓	✓
Box na nářadí	✓	✓	✓	✓
Přední ochranný rám	•	•	•	•
Zadní stěrač	–	–	•	–
Držák SPZ	–	–	–	–
Zrcátka na kabině	–	–	–	–
<b>OSTATNÍ</b>				
Zadní pracovní světla	•	•	✓	•
7pinová zásuvka	✓	✓	✓	✓
Kryt motoru, jednodílný	✓	✓	✓	✓
Baterie	✓	✓	✓	✓
Klakson	✓	✓	✓	✓
Přední blatníky	–	•	•	•



Zadní vývodový hřídel s optimalizovanými 540 ot./min. poskytuje maximální účinnost a konektivitu. Standard pro všechny modely.

## STANDARDNÍ VÝBAVA

Naše kompaktní traktory vyjedou z továrny se standardní výbavou, díky které můžete okamžitě začít pracovat již od prvního dne. Zahnuje vše od komfortu po produktivitu, čímž neustále zvedá standard moderních strojů pro úpravu krajiny.



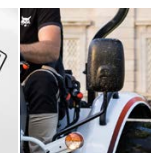
Zadní hřídel, nezávislý



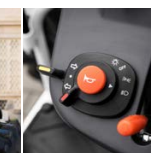
Kryt hřídele



Pohon 4x4



Zpětné zrcátko



Klakson



Jednodílný kryt motoru



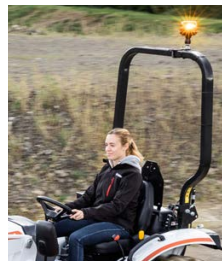
12V zásuvka



Box na nářadí



7pinová zásuvka



Maják



Teleskopické rameno



Trávníkové, průmyslové a zemědělské pneumatiky



Zadní pracovní světla

## VOLITELNÉ PŘÍSLUŠENSTVÍ

Každý si občas chceme přidat nějakou specifickou funkci, bez které se neobejdeme. Vyberte si ze seznamu komplexních možností výbavy a přizpůsobte si svůj kompaktní traktor podle svých představ!



Háková ramena tříbodového závěsu



# MULTIFUNKČNÍ NOSIČ PŘÍSLUŠENSTVÍ

## ► KOMPLEXNĚ VŠESTRANNÝ

Využijte maximum poskytovaného výkonu díky středovému nebo zadnímu hřídeli a vybavte váš kompaktní traktor širokou škálou příslušenství, které jednoduše zvládne veškerou práci. Efektivní provoz je zajištěný hřídelem s 540 ot./min. (zadní) nebo až 2.200 ot./min. (středový) a přispívá k dosažení nejlepších pracovních výsledků.



Sekačka na trávu

## ► KOMPATIBILNÍ PŘÍSLUŠENSTVÍ

- Podkop
- Zadní zátěžový box
- Box Blade
- Sekačka na trávu
- Mezinápravová sekačka
- Rozrývač půdy
- Sněhová fréza
- Rozmetadlo
- Kultivátor



Kultivátor

## ► PŘIPOJTE, JAKO OBVYKLE

S čelním nakladačem, který je vybavený dobře známým upínáním Bob-Tach™, můžete na stroj připojit široký výběr příslušenství. Čelní nakladač jednoduše připojíte i odpojíte, a zvládnete tak více práce za méně času.



Čelní nakladač

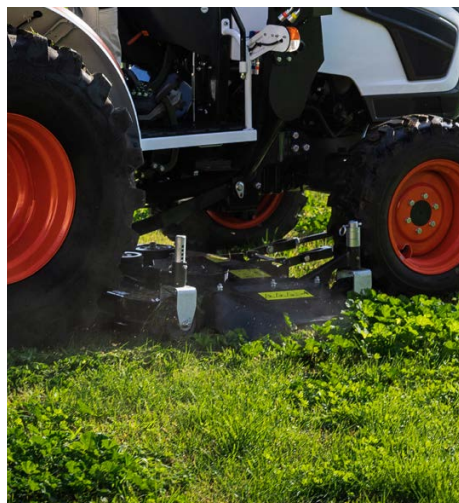
# PŘIROZENĚ VŠESTRANNÝ

## ► PŘÍSLUŠENSTVÍ KOMPATIBILNÍ S ČELNÍM NAKLADAČEM

- Hladká lopata
- Paletizační vidle
- Prosévací lopata
- Sněhová radlice
- Zemědělské vidle
- Zemědělský přidržovač + dostupné samonivelační modely



Zadní zátěžový box



Mezinápravová sekačka



Hladká lopata



Paletizační vidle



Prosévací lopata



Zemědělské vidle

# ŘADA 1000

SPECIFIKACE	
CT1025 (HST)	
<b>MOTOR</b>	
Typ motoru	3-válec, vodou chlazený, IDI*
Palivo	Nafta
Zdvihový objem	1 l
Točivý moment	57 Nm
Max. výkon (dle ECE-R120)	24,5 HP
Max. výkon	23 HP
Max. ot./min.	3 200 ot./min.
Alternátor	12 V / 50 A
Vzduchový filtr	Vyměnitelný
Palivová nádrž	25,5 l
<b>POHON</b>	
Převodovka	HST, 2 rychlosti
Typ pohonu	Hydrostatický
Max. rychlost vpřed	16,5 km/h
Max. rychlost vzad	11,2 km/h
Ovládání	Hydrostatický posilovač řízení
Poměry otáčení	2 540 mm
Brzdy	Kotoučové v olejové lázni
Mechanická uzávěrka diferenciálu	Zadní, standard
<b>HYDRAULICKÝ SYSTÉM</b>	
Čerpadlo přídavné hydrauliky	18,7 l/min
Posilovač řízení	7 l/min
Celkový průtok hydraulického systému	25,7 l/min
Počet standardních zadních spojek	std. (2 rychlospojky)
<b>ZÁVĚS</b>	
Ovládání zadních ramen	Poziční
Typ třibodového závěsu	Kategorie 1
Ramena třibodového závěsu	Kulová
Nosnost v bodě zdvihu	715 kg
Nosnost ve výšce 610 mm nad bodem zdvihu	318 kg
<b>VÝVODOVÝ HŘÍDEL</b>	
Max. výkon hřídele	18,5 HP
Typ zadního hřídele	Nezávislý
Rychlost zadního hřídele	540 ot./min.
Rychlost mezinápravového hřídele	2 200 ot./min.
<b>PNEUMATIKY</b>	
Trávníkové pneumatiky (Turf)	Přední: 18 × 8.5-10 R3 / Zadní: 26 × 12.00-12 R3
Průmyslové pneumatiky	Přední: 18 × 8.5-10 R4 / Zadní: 26 × 12.00-12 R4
<b>HMOTNOST</b>	
Hmotnost stroje	719 kg

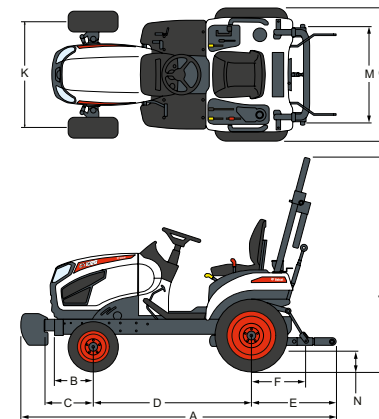
\*IDI – nepřímé vstřikování paliva

Některé technické údaje jsou založeny na technických výpočtech a nepředstavují skutečná měření. Technické údaje jsou poskytovány pouze za účelem srovnání a mohou být změněny bez předchozího upozornění. Technické údaje vašeho konkrétního zařízení Bobcat se mohou lišit z důvodu běžných odchylek návrhu, výroby, provozních podmínek a jiných faktorů. Ilustrace produktů Bobcat mohou znázorňovat jiné než standardní vybavení.



## ROZMĚRY

	CT1025
<b>A</b> Celková délka včetně závaží	2 834 mm
<b>B</b> Čelní přesah	340 mm
<b>C</b> Čelní přesah s protizávažím	434 mm
<b>D</b> Rozvor kol	1 400 mm
<b>E</b> Zadní přesah třibodového závěsu	758 mm
<b>F</b> Vzdálenost od středu zadní nápravy k upínacímu bodu	344 mm
<b>J</b> Celková výška	2 224 mm
<b>K</b> Rozchod přední nápravy	930 mm
<b>M</b> Rozchod zadní nápravy	864 mm
<b>N</b> Světla výška pod zadní nápravou (rám závěsu)	160 mm
<b>O</b> Celková šířka	1 155 mm



# ŘADA 2000

SPECIFIKACE	CT2025 (HST)	CT2035 (MT)	CT2035 (HST)	CT2040 (MT)	CT2040 (HST)	CT2525 (HST)	CT2535 (HST)	CT2540 (HST)	
<b>MOTOR</b>									
Typ motoru	3-válec, vodou chlazený, IDI*		3-válec, vodou chlazený, CRDI**			3-válec, vodou chlazený, IDI*		3-válec, vodou chlazený, CRDI**	
Palivo	Nafta								
Zdvihový objem	1,6 l		1,8 l			1,6 l		1,8 l	
Točivý moment	84 Nm		115 Nm			84 Nm		118 Nm	
Max. výkon (dle ECE-R120)	24,5 HP		34,9 HP			24,5 HP		39,6 HP	
Max. výkon	23 HP		32,9 HP			23 HP		37,6 HP	
Max. ot./min.	2 400 ot./min.		2 600 ot./min.			2 400 ot./min.		2 600 ot./min.	
Alternátor	12 V / 75 A								
Vzduchový filtr	Vyměnitelný								
Palivová nádrž	34 l								
<b>POHON</b>									
Převodovka	HST, 3 rychlosti		Manuální 12F/12R	HST, 3 rychlosti	Manuální 12F/12R	HST, 3 rychlosti			
Typ pohonu	Hydrostatický		Synchrony	Hydrostatický	Synchrony	Hydrostatický			
Max. rychlost vpřed	16,1 km/h		25 km/h		25,5 km/h		16,1 km/h		
Max. rychlost vzad	11,3 km/h		24,4 km/h		17,6 km/h		11,3 km/h		
Ovládání	Hydrostatický posilovač řízení								
Poloměr otáčení	2 450 mm								
Brzdy	Kotoučové v olejové lázni								
Mechanická uzávěrka diferenciálu	Zadní, standard								
<b>HYDRAULICKÝ SYSTÉM</b>									
Čerpadlo přídavné hydrauliky	24 l/min		26 l/min			24 l/min		26 l/min	
Posilovač řízení	15,6 l/min		16,9 l/min			15,6 l/min		16,9 l/min	
Celkový průtok hydraulického systému	39,6 l/min		42,9 l/min			39,6 l/min		42,9 l/min	
Počet standardních zadních spojek	std. (2 rychlospojky)				std. (4 rychlospojky)				
<b>ZÁVĚS</b>									
Ovládání zadních ramen	Poziční								
Typ tříbodového závěsu	Kategorie 1								
Ramena tříbodového závěsu	Kulová		Teleskopická			Kulová			
Nosnost v bodě zdvihu	1 030 kg								
Nosnost ve výšce 610 mm nad bodem zdvihu	740 kg								
<b>VÝVODOVÝ HRÍDEL</b>									
Max. výkon hřídele	19 HP		31 HP		30 HP		34 HP		
Typ zadního hřídele	Nezávislý								
Rychlost zadního hřídele	540/540E ot./min.								
Rychlost mezinápravového hřídele	2 000 ot./min. (volitelné pro manuální převodovku)								
<b>PNEUMATIKY</b>									
Zemědělské pneumatiky	Přední: 7-16 R1 / Zadní: 11,4-24 R1								
Trávníkové pneumatiky (Turf)	Přední: 27 × 8,5-15 R3 / Zadní: 41 × 14,0-20 R3								
Průmyslové pneumatiky	Přední: 25 × 8,5-14 R4 / Zadní: 15-19,5 R4								
<b>WEIGHT</b>									
Hmotnost stroje	1 438 kg		1 410 kg		1 451 kg		1 601 kg		

\*IDI – nepřímé vstřikování paliva

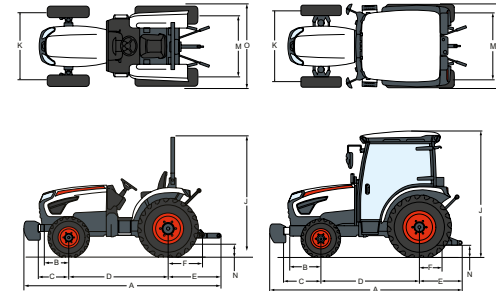
\*\*CRDI – přímé vstřikování paliva Common Rail

Některé technické údaje jsou založeny na technických výpočtech a nepředstavují skutečná měření. Technické údaje jsou poskytovány pouze za účelem srovnání a mohou být změněny bez předchozího upozornění. Technické údaje vašeho konkrétního zařízení Bobcat se mohou lišit z důvodu běžných odchylek návrhu, výroby, provozních podmínek a jiných faktorů. Ilustrace produktů Bobcat mohou znázorňovat jiné než standardní vybavení.



## ROZMĚRY

	CT2025 CT2035 CT2040	CT2525 CT2535 CT2540
<b>A</b> Celková délka včetně závaží	3 486,5 mm	3 486,5 mm
<b>B</b> Četní přesah	546 mm	546 mm
<b>C</b> Četní přesah s protizávažím	668 mm	668 mm
<b>D</b> Rozvor kol	1 670 mm	1 670 mm
<b>E</b> Zadní přesah tříbodového závěsu	812 mm	812 mm
<b>F</b> Vzdálenost od středu zadní nápravy k upínacímu bodu	626 mm	626 mm
<b>J</b> Celková výška	2 520 mm	2 372 mm
<b>K</b> Rozchod přední nápravy	1 126 mm	1 126 mm
<b>M</b> Rozchod zadní nápravy	1 102 mm	1 102 mm
<b>N</b> Světlná výška pod zadní nápravou (rám závěsu)	338 mm	338 mm
<b>O</b> Celková šířka	1 385 mm	1 385 mm



# ŘADA 4000

SPECIFIKACE	CT4050 (HSS)	CT4058 (HSS)
<b>MOTOR</b>		
Typ motoru	3-válec, vodou chlazený, CRDI*	
Palivo	Diesel	
Zdvihový objem	1,8 l	
Točivý moment	166 Nm	187 Nm
Max. výkon (dle ECE-R120)	50,3 HP	57,7 HP
Max. výkon	48,3 HP	55,7 HP
Max. ot./min.	2 600 ot./min.	
Alternátor	12 V / 75 A	
Vzduchový filtr	Vyměnitelný	
Palivová nádrž	45 l	
<b>POHON</b>		
Převodovka	Manuální, 16F/16R	
Typ pohonu	H-Shuttle	
Max. rychlost vpřed	32,8 km/h	
Max. rychlost vzad	32 km/h	
Ovládání	Hydrostatický posilovač řízení	
Poloměr otáčení	2 640 mm	
Brzdy	Kotoučové v olejové lázni	
Mechanická uzávěrka diferenciálu	Zadní, standard	
<b>HYDRAULICKÝ SYSTÉM</b>		
Čerpadlo přídavné hydrauliky	36,4 l/min	
Posilovač řízení	18,7 l/min	
Celkový průtok hydraulického systému	55,1 l/min	
Počet standardních zadních spojek	std. (4 rychlospojky)	
<b>ZÁVĚS</b>		
Ovládání zadních ramen	Poziční	
Typ třibodového závěsu	Kategorie 1	
Ramena třibodového závěsu	Kulová	
Nosnost v bodě zdvihu	1 417 kg	
Nosnost ve výšce 610 mm nad bodem zdvihu	1 467 kg	
<b>VÝVODOVÝ HŘÍDEL</b>		
Max. výkon hřídele	40,9 HP	48 HP
Typ zadního hřídele	Nezávislý	
Rychlost zadního hřídele	540/540E ot./min.	
<b>PNEUMATIKY</b>		
Zemědělské pneumatiky	Přední: 8-16 R1 / Zadní: 13.6-24 R1	
Trávníkové pneumatiky (Turf)	Přední: 29 × 12.5-15NHS R3 / Zadní: 44 × 18.0-20 R3	
Průmyslové pneumatiky	Přední: 10-16.5 (124 A2) / Zadní: 17.5L-24 R4	
<b>HMOTNOST</b>		
Hmotnost stroje	1 619 kg	

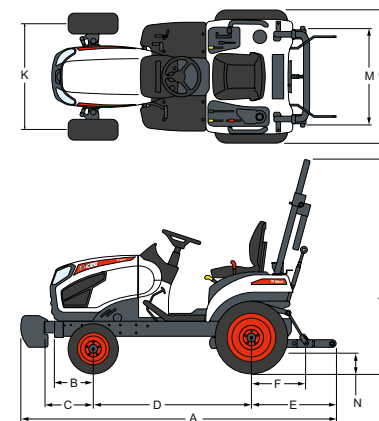
\*CRDI – přímé vstřikování paliva Common-Rail

Některé technické údaje jsou založeny na technických výpočtech a nepředstavují skutečná měření. Technické údaje jsou poskytovány pouze za účelem srovnání a mohou být změněny bez předchozího upozornění. Technické údaje vašeho konkrétního zařízení Bobcat se mohou lišit z důvodu běžných odchylek návrhu, výroby, provozních podmínek a jiných faktorů. Ilustrace produktů Bobcat mohou znázorňovat jiné než standardní vybavení.



## ROZMĚRY

	CT4050	CT4058
<b>A</b> Celková délka včetně závaží	3 189 mm	
<b>B</b> Čelní přesah	484 mm	
<b>C</b> Čelní přesah s protizávažím	606 mm	
<b>D</b> Rozvor kol	1 808 mm	
<b>E</b> Zadní přesah třibodového závěsu	865 mm	
<b>F</b> Vzdálenost od středu zadní nápravy k upínacímu bodu	528 mm	
<b>J</b> Celková výška	2 474 mm	
<b>K</b> Rozchod přední nápravy	1 254 mm	
<b>M</b> Rozchod zadní nápravy	1 251 mm	
<b>N</b> Světlá výška pod zadní nápravou (rám závěsu)	387 mm	
<b>O</b> Celková šířka	1 702 mm	



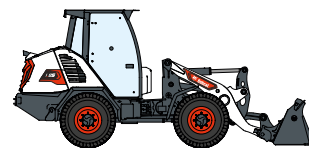
120 STROJŮ / 150 PŘÍDAVNÝCH ZAŘÍZENÍ / 1 TOUGH ANIMAL



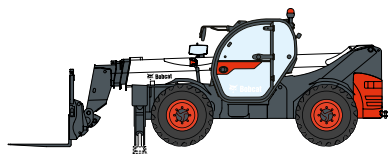
SMYKEM ŘÍZENÉ  
NAKLADAČE



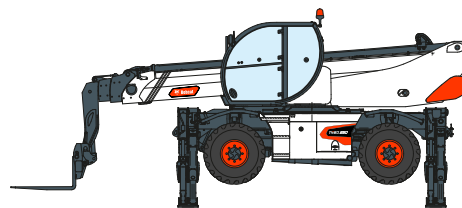
KOMPAKTNÍ PÁSOVÉ  
NAKLADAČE



KOMPAKTNÍ KOLOVÉ  
NAKLADAČE



TELESKOPICKÉ MANIPULÁTORY



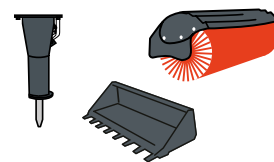
ROTO TELESKOPICKÉ MANIPULÁTORY



LEHKÁ HUTNÍČÍ  
TECHNIKA



KOMPAKTNÍ  
RYPADLA



PŘÍDAVNÁ ZAŘÍZENÍ



MALÉ KLOUBOVÉ  
NAKLADAČE



PÁSOVÉ  
MINI NA KLADAČE



KOMPAKTNÍ  
TRAKTORY

Importér pro Českou republiku:

Bobcat CZ, a.s.  
Cukrovarská 883  
196 00 Praha-Čakovice  
tel.: +420 283 933 950-1  
e-mail: prodej@bobcat.cz  
www.bobcat.cz

**DOOSAN**

Bobcat je součástí společnosti Doosan Company. Společnost Doosan je přední světovou společností v odvětví stavebních zařízení, energetiky, vodohospodářství, pohonů a inženýringu, která již více než celé století s hrdostí dodává zařízení malým i velkým zákazníkům. Název Bobcat a logo Bobcat jsou registrovanými ochrannými známkami společnosti Bobcat Company v USA a v dalších zemích. Všechna práva vyhrazena.

www.bobcat.com

©2023 BOBCAT B4502440-CS (11-23).



**Bobcat**®

\* Možnosti financování se mohou v různých zemích a u různých prodejců nebo produktů lišit. O aktuálně dostupných možnostech financování se vždy informujte u výrobce. Mohou platit určité podmínky a termíny.

Doosan Bobcat EMEA, U Kodelky 1810, 263 12 Dobříš, Česká republika