



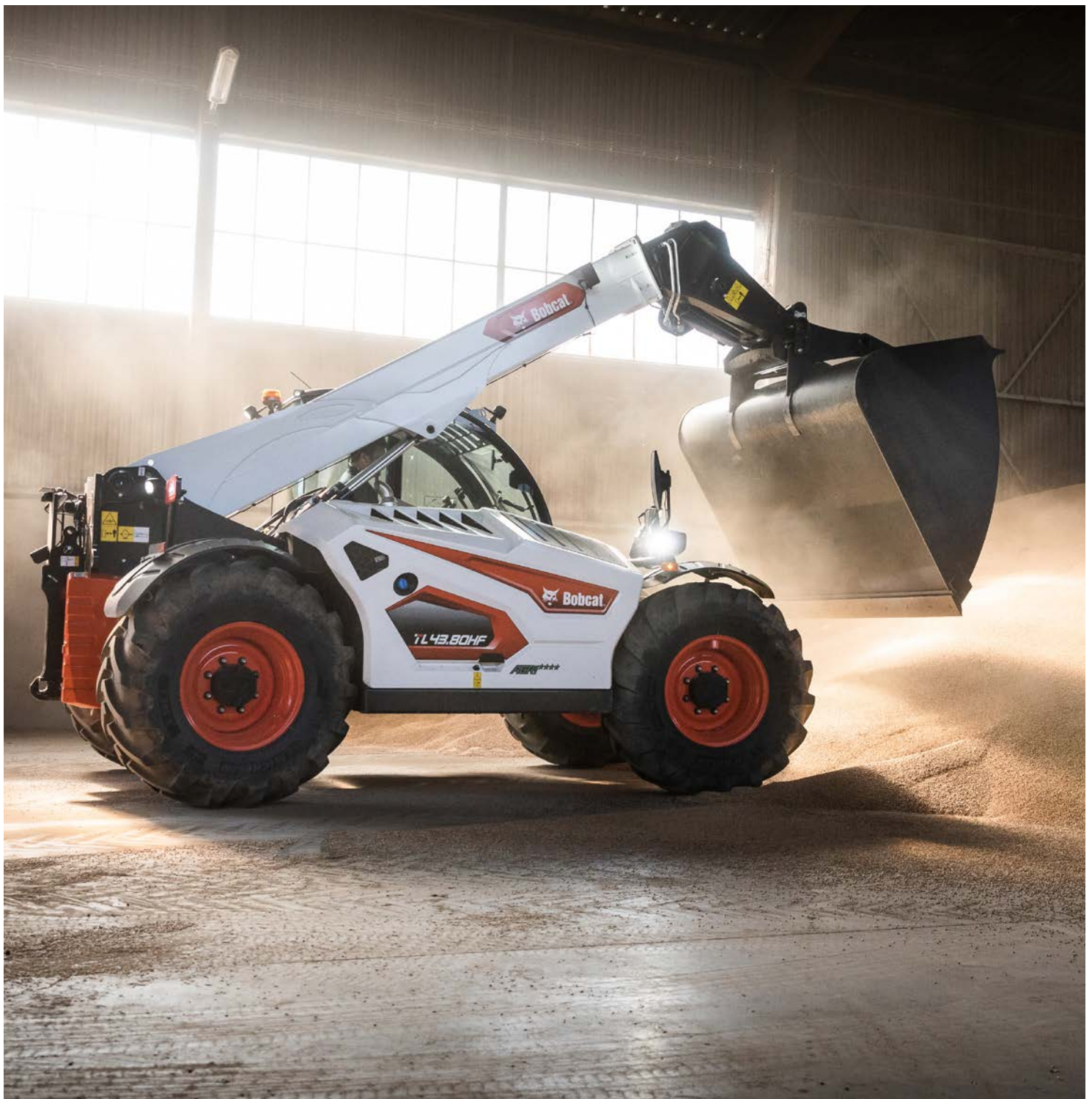
Bobcat[®]

One Tough Animal.

ZEMĚDĚLSKÉ

TELESKOPICKÉ MANIPULÁTORY

TL série



ONE TOUGH ANIMAL



► HISTORIE BOBCAT

V roce 1958 představila společnost Melroe Manufacturing Company kompaktní čelní nakladač, který se rychle vyvinul v první model smykem řízeného nakladače na světě – M400. Krátce poté společnost přijala značku Bobcat, která se stala světoznámou a její úspěch diáždil cestu globálnímu oboru kompaktních nakladačů do podoby, kterou známe dnes. Stále se rozrůstající sortiment produktů značky Bobcat nyní nabízí řadu řešení pro jakékoli pracoviště.

► VÝROBNÍ ZÁVOD VE FRANCOUZSKÉM PONTCHATEAU

Všechny teleskopické manipulátory Bobcat jsou navrženy a vyráběny ve výrobním závodě ve francouzském Pontchateau, splňujícím ISO 9001 certifikát, který zaručuje dodržování těch nejvyšších standardů kvality.



► BOBCAT DNES

Díky více jak šedesátileté zkušenosti s vývojem nakladačů přináší nové R-Série teleskopické manipulátory Bobcat řadu chytrých funkcí a pokročilé ergonomie zvyšující komfort pro obsluhu a produktivitu práce.

► NAŠE MISE

Poskytujeme vám prostředky k tomu, abyste zvládli více práce i v těch nejtěžších podmínkách a nejnáročnějších situacích. Naši zákazníci mají potřebu, my poskytujeme cestu.



PRODUKTIVITA A VÝJIMEČNÝ KOMFORT

► POZNEJTE VAŠEHO NOVÉHO PARTÁKA

Dopřejte si skvělý stroj, který kombinuje prvotřídní komfort, produktivitu, spolehlivost a inteligentní ovládací prvky. To vše v robustní konstrukci s intuitivním ovládním pomocí ergonomických prvků.



Pokročilé funkce výložníku*:

- Automatické odpružení
- Plovoucí režim
- Automatizované pohyby
- Nastavení všech rychlostí
- Omezení výšky zdvihu

Automatický zpětný chod ventilátoru

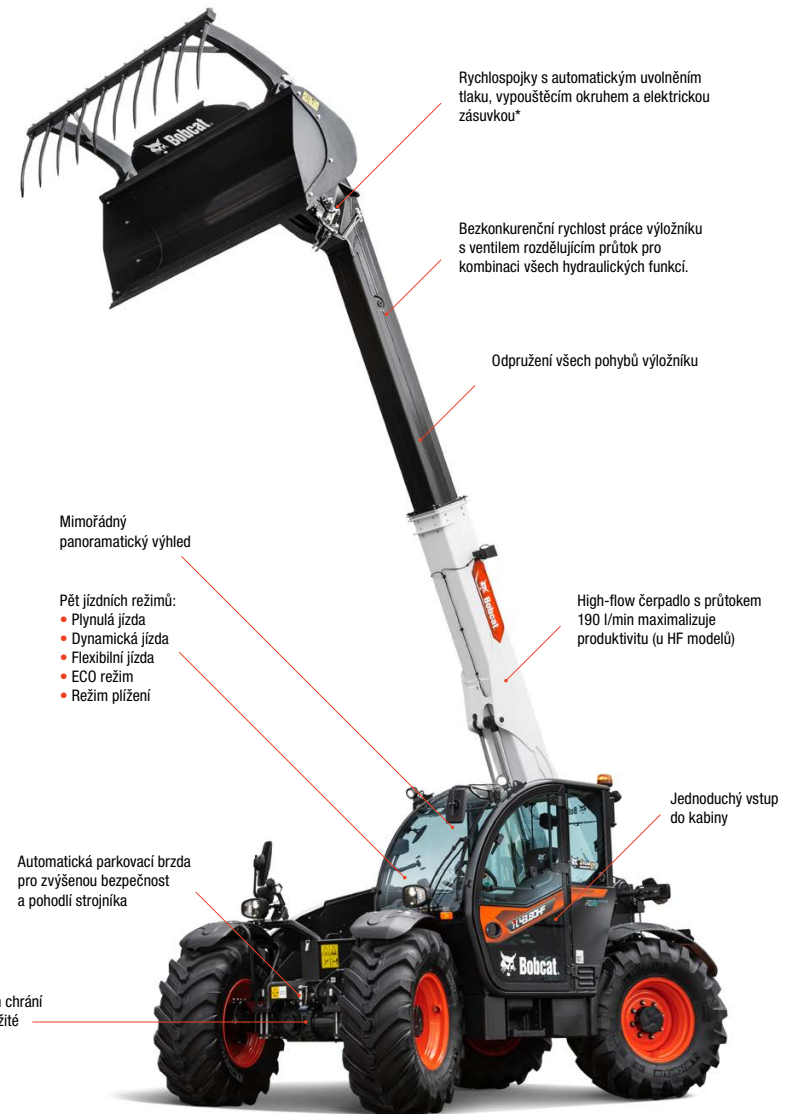
Stage V motory Bobcat o výkonu až 135 hp a 500 Nm

Bezkonkurenční vylamovací síla až 7000 daN

Jednoduché mytí oken, odmrazování zrcátek a odmlžení čelního skla

Čtyři režimy řízení*: řízení přední nápravy, řízení přední i zadní nápravy, krabí chod a polokrabí chod

Nápravy v olejové lázni diferencíál s omezeným prokluzem



Rychlospojky s automatickým uvolněním tlaku, vypouštěcím okruhem a elektrickou zásuvkou*

Bezkonkurenční rychlost práce výložníku s ventilem rozdělujícím průtok pro kombinaci všech hydraulických funkcí.

Odpružení všech pohybů výložníku

Mimořádný panoramatický výhled

Pět jízdních režimů:

- Plynulá jízda
- Dynamická jízda
- Flexibilní jízda
- ECO režim
- Režim plížení

High-flow čerpadlo s průtokem 190 l/min maximalizuje produktivitu (u HF modelů)

Automatická parkovací brzda pro zvýšenou bezpečnost a pohodlí strojníka

Jednoduchý vstup do kabiny

Uzavřený rám chrání všechny důležité komponenty

*ve verzi AGRI



► PRÉMIOVÝ PRACOVNÍ PROSTOR

Kompletně přepracovaná prostorná kabina s mnoha komfortními funkcemi včetně odpruženého sedadla a vyhříváným/chlazeným úložným prostorem.

str. 7



► INTUITIVNÍ A HLADKÉ OVLÁDÁNÍ

Díky inteligentnímu rozložení kabiny, barevně rozlišeným ovládacím prvkům a multifunkčnímu joysticku s vylepšenou ergonomií.

str. 7



► EFEKTIVITA A PRODUKTIVITA

Bezkonkurenční rychlost výložníku a celá škála chytrých funkcí vám dovolí pracovat rychleji a rozvíjet vaše podnikání.

str. 8



► PŘIROZENĚ STABILNÍ

Díky správnému rozložení hmotnosti můžete pracovat i s těžkým nákladem ve výšce jednoduše a bezpečně.

str. 8



Kabina uživatelských (velkých) modelů

PRVOTŘÍDNÍ ZÁŽITEK



► 360° VÝHLED

Získejte kompletní přehled o pracovišti díky plně prosklené kabině, tenké střešní mříži, šikmé kapotě a nízké palubní desce. Až 8 LED pracovních světel si pamatuje jejich poslední konfiguraci, zatímco elektrické zrcátka je vybaveno odmrazovací funkcí.

► MULTIFUNKČNÍ JOYSTICK

Přípevněný na loketní opěrce (dostupná u velkých modelů) ovládá výložník, rychlost pojezdu a směr, oklep lopaty, plovoucí polohu přívadných zařízení a funkci automatického úchopu.



► INTUITIVNÍ A HLADKÉ OVLÁDÁNÍ

Ovládací prvky jsou na dosah ruky a díky jejich intuitivnímu rozložení a barevnému rozlišení se jednoduše zorientujete. Jednotlivé prvky jsou podsvícené a používají stejné barevné rozlišení zaručující viditelnost i ve tmě.

► INTERAKTIVNÍ DISPLEJ

Důležité informace jsou vždy dostupné díky 7" dotykovému displeji s vestavěným rádiem a přípravou pro telefon. Pro vyšší bezpečnost a jednodušší manévrování je k dispozici zpětná kamera, díky které víte, co se děje za vámi přímo na displeji.



► JEDNODUCHÉ ČIŠTĚNÍ

Seťřete všechna okna během pár sekund. Všechny stěrače a ostřikovače se zapnou pomocí jednoho tlačítka.



► JEDNODUCHÝ VSTUP DO KABINY

Nastupování a vystupování z kabiny nikdy nebylo pohodlnější! Díky širokým dveřím, protiskluzovému schůdku a mnoha madlům máte okamžitý přístup k novému vzduchem odpruženému sedadlu Grammer Maximo.

VYVINUTÝ PRO FARMU



► ZVÝŠENÁ EFEKTIVNOST A PRODUKTIVITA

Prvotřídní rychlost výložníku, výkonná hydrostatická převodovka a automatické funkce výložníku umožňují strojníkovi dokončit práci efektivněji a za kratší dobu.



► SEBEJISTÁ STABILITA

Díky správnému rozložení váhy stroje, nízkému těžišti a dlouhém rozvoru náprav manipulujete s těžkým nákladem v jakémkoliv výšce jednoduše a bezpečně.



CHYTŘEJŠÍ A RYCHLEJŠÍ



► AUTOMATICKÉ FUNKCE VÝŽOŽNÍKU

Oklep lopaty

Pozice joysticku ovlivňuje typ oklepu lopaty:

- neutrální: klepání postupně vyprázdní lopatu
- vlevo: třesení lépe rozmístí materiál v lopatě
- vpravo: oklep odstraní přilepený materiál v lopatě

Maximální úhel zdvihu

Předejděte nárazu v prostorech s nízkým stropem tím, že nastavíte maximální úhel výložníku.

Návrat na zem

Nastavte úhel zataženého výložníku. Jakmile je výložník v nižší poloze, sám se začne zatahovat a zastaví se v nastavené poloze, což brání poškození podlahy nebo přidávného zařízení.

► PLYNULÝ A DYNAMICKÝ REŽIM

Aby strojník plně využil vysokou produktivitu teleskopických manipulátorů Bobcat řady R-Série, může jednoduše přepnout z plynulého režimu na dynamický, který využije tam, kde je vyžadované hbitější řízení s rychlejším rozjezdem a brzděním.

► FLEXIBILNÍ REŽIM

Díky ručnímu plynu můžete ovládat rychlost pojezdu nezávisle na otáčkách motoru, což přináší nový rozměr ovládání. Získáte kompletně novou úroveň efektivity a přesnosti!



VYROBENÝ PRO VYSOKÉ ZATÍŽENÍ

▶ ODLNÝ KAŽDÝ DEN

Stroj na který se můžete nepřetržitě spoléhat díky dnes už pro Bobcat typicky robustní konstrukci rámu a výložníku; včetně opancéřovaného podvozku, který chrání všechny důležité komponenty.

▶ PRECIZNÍ KONTROLA KVALITY

Každý vyrobený stroj musí projít rozsáhlou kontrolou a testováním, které zahrnuje: kontroly regulací, výkonu a inspekce kvality, včetně všech funkcí stroje.



▶ MACHINE IQ

BOBCAT® Machine IQ bezdrátová komunikace vylepšuje podporu vašeho stroje Bobcat.

- Odlná vestavěná monitorující elektronika.
- Údržba je přizpůsobena vašemu podnikání.
- Služby založené na datech maximalizují provozní čas.

NEJÍ ČAS NA PROSTOJE. OBSTOJÍTE I V TĚCH NEJNÁROČNĚJŠÍCH PODMÍNKÁCH. A TO KAŽDÝ DEN.



Pancéřový spodní kryt

3 YEAR WARRANTY

▶ STANDARNÍ TŘILETÁ ZÁRUKA VÝROBCE

Prvotřídní kvalita zpracování teleskopických manipulátorů Bobcat nám dovoluje nabízet tříletou standardní záruku (nebo 6 000 motohodin podle toho, co nastane dříve).



▶ PRODLOUŽENÁ ZÁRUKA „PROTECTION PLUS“

Užijte si naprostý klid s Protection Plus® prodlouženou zárukou. Poskytujeme stejnou úroveň ochrany jako standardní záruka a také odráží různé potřeby a očekávání zákaznických týmů, že nabízí výběr doby krytí a nájezdu motohodin. Podle svých potřeb můžete využít krytí po dobu až pěti let nebo 6 000 motohodin. Navíc, záruka Protection Plus je přenosná, takže můžete očekávat vyšší hodnotu při prodeji vašeho stroje.



▶ BOBCARE

Vysokou spolehlivost stroje vám zaručí plán údržby. Jeho dodržování vás ochrání před poruchami a zbytečnými náklady na opravy.

- Vyhněte se riziku předcházením velkých oprav a kompletních selhání.
- Zvládněte více práce zkrácením prostojů a zvýšením produktivity.



VYBERTE TEN SVŮJ

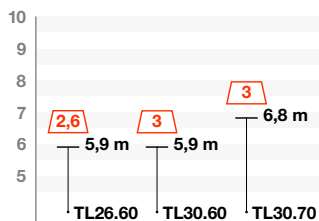
KOMPAKTNÍ



► KOMPAKTNÍ PŘESTO VÝKONNÉ

Nejlepší výkon ve stísněných prostorech:

- Rám úzký pouze 2,1 m
- Kapacita zdvihu až 3 t a dosah až 6,8 m
- Celková výška stroje může být od 2 140 mm do 2 375 mm kombinací vysoké/nízké kabiny a 20"/24" pneumatik.



Kompaktní



— Maximální výška zdvihu (m)
 □ Max. kapacita zdvihu (t)

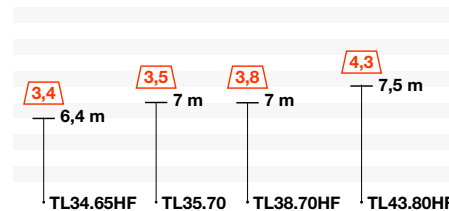
UŽITKOVÉ



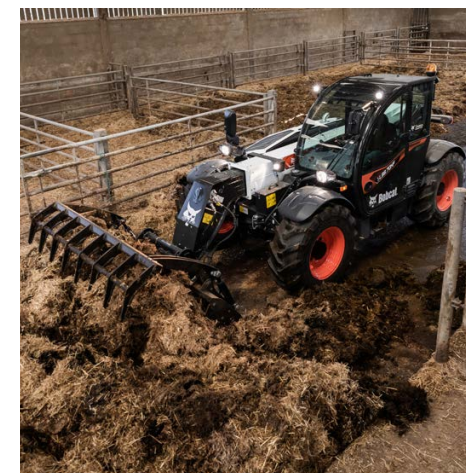
► PRODUKTIVNÍ ŠELMY

Vyvinuté pro těžkou práci bez kompromisů na efektivitě:

- 190 l/min High-flow technologie
- Kapacita zdvihu až 4,3 t a dosah až 7,5 m



Užitkové



AGRI BALÍČKY

| AGRI BALÍČKY | * ** *** **** ***** | AGRI BALÍČKY | * ** *** **** ***** |
|--|---------------------|--|---------------------|
| VÝKON | | SVĚTLA | |
| K&U Quicktach systém s manuálním zámek příslušenství | ✓ ✓ - - | K&U Čtyři halogenová pracovní světla | ✓ - - - |
| K&U Quicktach systém s hydraulickým zámek příslušenství | • • ✓ ✓ | K&U Šest halogenových pracovních světel | • ✓ - - |
| K&U Rychlospojky přidavné hydrauliky s integrovaným systémem uvolnění tlaku | ✓ ✓ ✓ ✓ | K&U Šest LED pracovních světel | • • ✓ ✓ |
| K&U Kabelový svazek a ovládací prvky výložníku v kabině | • ✓ ✓ ✓ | K&U Dvě přidavná LED světla na pravém zrcátku | • • • • |
| K&U Automatické odpružení výložníku | • ✓ ✓ ✓ | K&U Halogenová silniční světla a maják | ✓ ✓ ✓ - |
| K&U Funkce „plovoucí“ výložníku | • • ✓ ✓ | K&U LED silniční sada (silniční světla + maják + světlo zpátečky) | • • • ✓ |
| K&U Oklep lopaty | • • ✓ ✓ | K&U Modrá světla do drůbežár | • • • ✓ |
| K&U „ECO“ režim | ✓ ✓ ✓ ✓ | BEZPEČNOST | |
| K&U Funkce „inching“ pro citlivou manipulaci při vysokých otáčkách motoru | ✓ ✓ ✓ ✓ | K&U „AMA“ systém kontroly přetížení kompatibilní s normou EN15000 | ✓ ✓ ✓ ✓ |
| K&U Režim plížení | ✓ ✓ ✓ ✓ | K&U ROPS / FOPS úrovně 2 kabina s tónovanými skly | ✓ ✓ ✓ ✓ |
| K&U Nastavování průtoku přidavné hydrauliky | ✓ ✓ ✓ ✓ | K&U Přední tažný závěs | ✓ ✓ ✓ ✓ |
| K&U Permenantní průtok hydrauliky | ✓ ✓ ✓ ✓ | K&U Automatická parkovací brzda | ✓ ✓ ✓ ✓ |
| K&U Systém „SHS“ pro nastavení rychlosti pohybu výložníku | ✓ ✓ ✓ ✓ | K&U Couvací siréna | ✓ - - - |
| K&U Automatický zpětný chod ventilátoru | ✓ ✓ ✓ ✓ | K&U Vysokofrekvenční couvací siréna | • ✓ ✓ ✓ |
| K&U Vestavěný vzduchový předfiltr pro eliminaci prachu | ✓ ✓ ✓ ✓ | K&U Servisní vzpěra výložníku | ✓ ✓ ✓ ✓ |
| K&U Přední náprava s omezeným prokluzem | ✓ ✓ ✓ ✓ | K&U Hasičský přístroj | • • • • |
| K&U Doraz výložníku v krajních polohách pro plynulejší pohyb | ✓ ✓ ✓ ✓ | PNEUMATIKY, POJEZD A TAŽENÍ | |
| KABINA | | K Alliance 400/70 R20 A580 radiální pneumatiky s ocelovou výtuhou | ✓ ✓ ✓ ✓ |
| K Komfortní vzduchem odpružené sedadlo | ✓ ✓ ✓ ✓ | K Alliance 405/70 R24 A580 radiální pneumatiky s ocelovou výtuhou | • • • • |
| U Komfortní vzduchem odpružené sedadlo s levou loketní opěrkou | • ✓ - - | K Michelin 400/70 R24 XMCL radiální pneumatiky s ocelovou výtuhou | • • • • |
| U Grammer vyhříváné vzduchem odpružené sedadlo s levou loketní opěrkou a pravou loketní opěrkou s joystickem | • • ✓ ✓ | U Evropská homologace traktor | ✓ ✓ ✓ ✓ |
| U Svlačivý box (vyhříváný a chlazený když je k dispozici klimatizace) | • • ✓ ✓ | U Alliance 460/70 R24 A580 radiální pneumatiky s ocelovou výtuhou | ✓ ✓ ✓ ✓ |
| K&U Přední a zadní stěrače s ostříkovačem | ✓ ✓ ✓ ✓ | U Michelin 460/70 R24 XMCL nebo BIBLOAD radiální pneumatiky s ocelovou výtuhou | • • • • |
| K&U Střešní stěrač s ostříkovačem | ✓ ✓ ✓ ✓ | K&U Držák SPZ | ✓ ✓ ✓ ✓ |
| U Boční stěrač s ostříkovačem | • • • ✓ | K&U Zpětné zrcátko na zadním tažném závěsu | • • • ✓ |
| K&U Funkce jednoduchého čištění všech oken | ✓ ✓ ✓ ✓ | K&U Dvousměrná zadní přidavná hydraulika | • • • ✓ |
| K&U Elektrické vyhřívání zrcátka na pravé straně | • • • ✓ | K&U 30 km/h rychlost (s 24" pneu) (mimo TL43.80HF) | ✓ - - - |
| K&U Standardní joystick s proporčním ovládáním a F-N-R řazením | ✓ ✓ - - | K&U 40 km/h rychlost (s 24" pneu) | • ✓ ✓ ✓ |
| K&U „Smart“ joystick s proporčním ovládáním, F-N-R, oklep lopaty a nastavení plovoucího ramene | • • ✓ ✓ | K&U Pevný závěs rotační (včetně zadní zásuvky) | ✓ ✓ ✓ ✓ |
| K&U F-N-R páka řazení u volantu | • ✓ ✓ ✓ | K&U Rotační závěs výškové nastavitelný (včetně zadní zásuvky) | • • • • |
| K&U Standardní 5" displej s přípravou pro rádio a reproduktory | ✓ - - - | K&U Hydraulicky jištěný závěs (včetně zadní zásuvky) | • • • • |
| K&U Standardní 5" displej s Bluetooth rádiem, mikrofonem a reproduktory | • ✓ - - | K&U Brzda přívěsu | • • • • |
| K&U 7" dotykový displej (vestavěné Bluetooth rádio s mikrofonem, ovládání telefonu a pracovní nastavení) | • • ✓ ✓ | OSTATNÍ | |
| K&U USB zásuvka pro nabíjení telefonu | ✓ ✓ ✓ ✓ | K&U Machine IQ (Telematika) | ✓ ✓ ✓ ✓ |
| K&U Zpětná couvací kamera | • • • ✓ | K&U Zabezpečení zapalování proti krádeži | ✓ ✓ ✓ ✓ |
| K&U Ruční plyn a flexibilní řízení | • • ✓ ✓ | K&U Elektronické odpojení baterie | ✓ ✓ ✓ ✓ |
| K&U Klimatizace | • ✓ ✓ ✓ | K&U Box na nářadí | • • • ✓ |
| K&U Cab+ (držák telefonu, sluneční clona, pěnová loketní opěrka, teleskopický nastavitelný sloupek řízení, PVC držák dokumentů) | ✓ - - - | K&U Prachovka na výložníku | • • • ✓ |
| K&U Cab+ AGRI (Deluxe volant, klíčenka, držák telefonu, sluneční clona, pěnová loketní opěrka, teleskopický nastavitelný sloupek řízení, PVC držák dokumentů, tři elektrické zásuvky, čtyři režimy ovládání (2WS / 4WS / CRAB / Semi Crab), panel pracovních světel, „Smart“ panel s dynamickým řízením, ECO režim, vrácení na zem, maximální pracovní úhel) | • ✓ ✓ ✓ | K&U Uzamykatelná víčka AdBlue a paliv. nádrže | • • • • |
| | | K&U Ochranné pozinkování karoserie | • • • • |
| | | K&U Ochranná mříž pro čelní a střešní okno | • • • • |
| | | K&U Klín pod kolo | • • • • |
| | | K&U Vlastní barva | • • • • |
| | | K&U Úložný prostor pro nářadí na příslušenství | • • • • |

AGRI VÝBAVA

Teleskopické nakladače Bobcat jsou dostupné ve čtyřech úrovních výbavy AGRI. Pokud chcete přidat specifickou funkci, vyberte si ze seznamu komplexních možností a upravte si teleskopický manipulátor podle vašich představ!



Boční stěrač

F-N-R řazení u volantu

Ocelový úložný prostor (20 l)

Posuvná sluneční clona

Prachovky na výložníku

Přidavná LED pracovní světla a vyhřívání zrcátka



Odpružení výložníku (dusivový zásobník)

Ruční plyn s funkcí flexibilního řízení

Zásuvka (12 V, 15 A)

Zpětná kamera

Zpětné zrcátko

Vestavěná elektrická zásuvka (2 okruhy)



Hydraulický zámek příslušenství s použitím příslušného okruhu

LED silniční sada: silniční světla, otočný maják, couvací světlo

Hydraulický okruh pro přívěs se systémem ABS, elektrická zásuvka přívěsu a dvousměrná přidavná hydraulika

5" displej s Bluetooth rádiem, mikrofonem a reproduktory

7" dotykový displej (vestavěné Bluetooth rádio s mikrofonem, ovládání telefonu a pracovní nastavení)

Smart joystick s plovoucí polohou ramene a oklepem lopaty



Svlačivý box s funkcí vytápění a chlazení vyrobený tak, aby se do něj vešla 1,5l láhev a svačina

• = volitelné
✓ = standardní

C = Kompaktní modely: TL26.60, TL30.60, TL30.70
L = Uživatelské modely: TL35.70, TL34.65HF, TL38.70HF, TL43.80HF



Grammer Maximo vyhříváné a vzduchem odpružené sedadlo s levou loketní opěrkou a pravou loketní opěrkou s joystickem

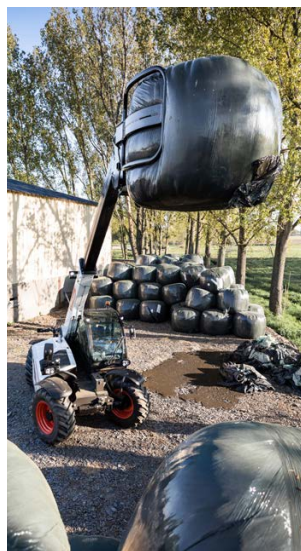
MULTIFUNKČNÍ NOSIČ PŘÍSLUŠENSTVÍ

BOBCAT PŘÍDAVNÁ ZAŘÍZENÍ

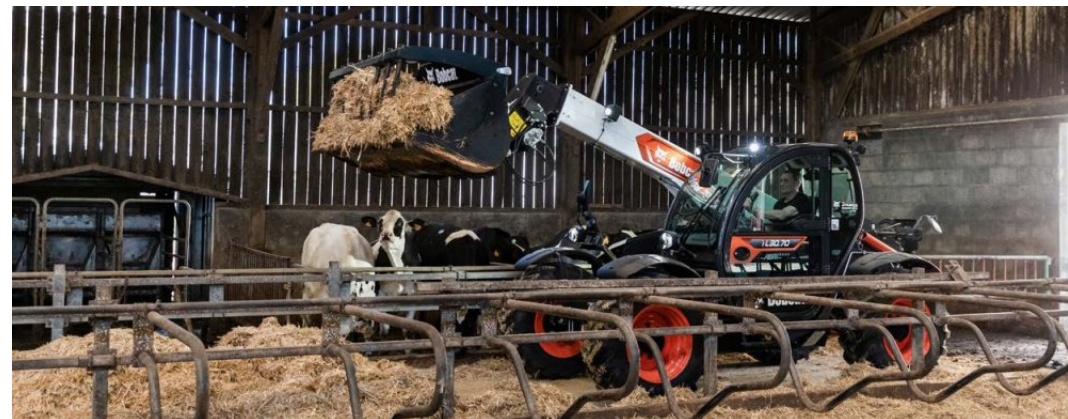
Buďte více všestranní a efektivní s přídatnými zařízeními a nářadím Bobcat.

- Naplno využijte výkon vašeho stroje Bobcat.
- Zvládněte těžší práci s robustními komponenty a konstrukcí.
- Zůstaňte v klidu s dvanáctiměsíční zárukou od výrobce na všechna přídatná zařízení.

| | KOMPAKTNÍ MODELY | | UŽITKOVÉ MODELY | |
|--|------------------------------|----------------------------------|-----------------|--|
| | TL26.60 • TL30.60 TL30.70 | TL35.70 • TL34.65HF TL38.70HF | TL43.80HF | |
| Rám na plovoucí pal. vidle šíře 1 000 mm | • | • | • | |
| Rám na plovoucí pal. vidle šíře 1 500 mm | • | • | • | |
| Pevné paletizační vidle 1 220 mm | • | • | • | |
| Lopata na těžké materiály 780 l / 2 150 mm | • | | | |
| Lopata na těžké materiály 800 l / 2 365 mm | | • | • | |
| Lopata s přídržovačem 1280 l / 2 200 mm | • | | | |
| Lopata s přídržovačem 1420 l / 2 450 mm | | • | • | |
| Vidle s přídržovačem 2 100 mm | • | | | |
| Vidle s přídržovačem 2 330 mm | | • | • | |
| Lopata na lehké materiály 1 500 l / 2 100 mm | • | | | |
| Lopata na lehké materiály 2 000 l / 2 300 mm | • | • | | |
| Lopata na lehké materiály 2 500 l / 2 450 mm | | • | • | |
| Lopata na lehké materiály 3 000 l / 2 450 mm | | • | • | |
| Lopata na lehké materiály 3 500 l / 2 450 mm | | • | • | |
| Kleště na balíky s tyčovým rámem | • | • | • | |
| Kleště na balíky s bodci | • | • | • | |
| Vidle na balíky | • | • | • | |
| Jeřábový hák | • | • | • | |



Kleště na balíky s tyčovým rámem



Automatický úchop



PRACOVNÍ NASTAVENÍ

V pracovním menu si můžete jak přizpůsobit, tak uložit individuální nastavení pro různá přídatná zařízení, abyste během okamžiku mohli opět začít pracovat s tím správným nastavením.

AUTOMATICKÝ ÚCHOP

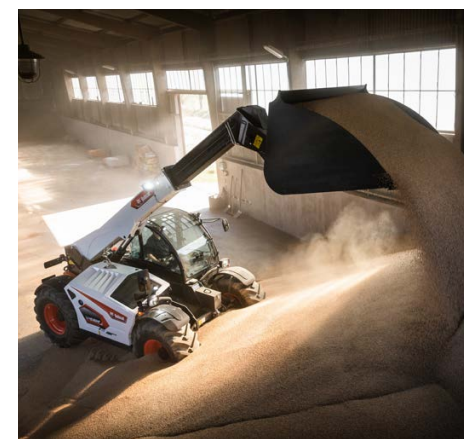
Už nemusíte držet palec na joysticku, abyste otevřeli nebo zavřeli drapak či jiný druh příslušenství. Místo toho pouze „promáčknete“ váleček na joysticku a on udělá práci za vás.



Kleště na balíky s bodci



Lopata s přídržovačem



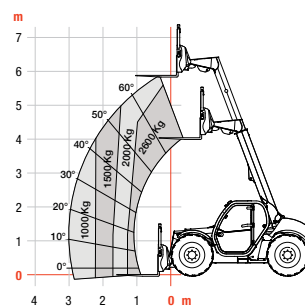
Lopata na lehké materiály

SPECIFIKACE

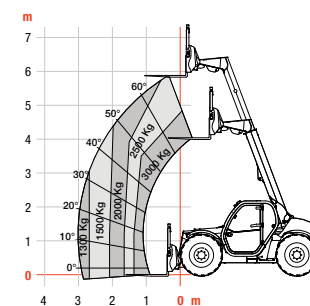
| SPECIFIKACE | | | | | | | |
|---|---|-----------|-----------|---|-----------|-----------|-----------|
| VÝKON | KOMPAKTNÍ MODELY | | | UŽITKOVÉ MODELY | | | |
| | TL26.60 | TL30.60 | TL30.70 | TL35.70 | TL34.65HF | TL38.70HF | TL43.80HF |
| Maximální kapacita zdvihu | 2 600 kg | 3 000 kg | 3 000 kg | 3 500 kg | 3 400 kg | 3 800 kg | 4 300 kg |
| Maximální výška zdvihu na 24" pneu | 5,9 m | 6,8 m | 6,8 m | 7,0 m | 6,4 m | 7,0 m | 7,5 m |
| Maximální čelní dosah na 24" pneu | 3,0 m | 3,9 m | 3,9 m | 3,9 m | 3,3 m | 3,9 m | 4,0 m |
| Vylamovací síla | 4 600 daN | 4 600 daN | 4 600 daN | 6 200 daN | 6 200 daN | 6 200 daN | 7 000 daN |
| HMOTNOST | | | | | | | |
| Hmotnost (nenaloženo a standardní pneu) | 4 840 kg | 5 260 kg | 5 564 kg | 7 215 kg | 6 445 kg | 7 330 kg | 7 985 kg |
| Maximální hmotnost brzděného přívěsu | | 17 000 kg | | | 19 000 kg | | |
| MOTOR | | | | | | | |
| Výrobce / model / emisní norma | BOBCAT / D34 / Stage V | | | | | | |
| Počet válců / zdvihový objem | 4 válce/ 3.41 l | | | | | | |
| Výkon motoru (podle ISO 14396) | 74 kW (100 hp) | | | 101 kW (135 hp) | | | |
| Maximální točivý moment při 1400 ot./min. | 430 Nm | | | 500 Nm | | | |
| ROZMĚRY | | | | | | | |
| Standardní pneu | Alliance 400/70 R20 A580 | | | Alliance 460/70 R24 A580 | | | |
| Celková šířka | 2 100 mm | | | 2 370 mm | | | |
| Celková délka po hranu vidlí | 4 507 | 4 507 | 5 056 | 4 869 | 4 669 | 4 869 | 4 975 |
| Celková výška | s nízkou kabinou 2 140 mm (20" pneu) / 2 225 mm (24" pneu) s vysokou kabinou: 2 290 mm (20" pneu) / 2 375 mm (24" pneu) | | | 2 373 mm (20" pneu) 2 457 mm (24" pneu) | | 2 457 mm | |
| Světlná výška s 24" pneu | 348 mm | | | 430 mm | | | |
| Rozvor | 2 820 mm | | | 2 870 mm | | | |
| Vnější poloměr otáčení (standardní pneu) | 3 717 mm | | | 3 714 mm | | | |
| SYSTÉM POJEZDU | | | | | | | |
| Převodovka | variabilní hydrostatická s elektronickou regulací / řízení 4 kol | | | | | | |
| Pohon | hydrostatický motor | | | hydrostatický motor a dva rychlostní rozsahy | | | |
| Počet rychlostí (vpřed i vzad) | 2 | | | 4 | | | |
| Maximální rychlost s 24" pneu | 40 km/h | | | | | | |
| Režimy řízení | 4 režimy řízení s poloautomatickým vyrovnáním náprav řízení přední nápravy / řízení obou náprav / krabí chod / polo-krabí chod | | | | | | |
| HYDRAULICKÝ SYSTÉM | | | | | | | |
| Typ čerpadla | zubové čerpadlo s ventilem LS | | | pístové čerpadlo LS s elektronickým omezočem objemu | | | |
| Rozdělovač | s otevřeným středem a sdílením průtoku | | | s uzavřeným středem a sdílením průtoku | | | |
| Výkon čerpadla | 100 l/min | | | 190 l/min | | | |
| Pracovní tlak systému | 250 bar | | | 255 bar | | | |
| Maximální průtok na předním výstupu | 90 l/min | | | 100 l/min | | 150 l/min | |
| Maximální průtok na zadním výstupu | 20 l/min | | | 100 l/min | | 150 l/min | |
| BRZDOVÝ SYSTÉM | | | | | | | |
| Provozní brzda | brzdové kotouče v olejové lázni | | | | | | |
| Parkovací a nouzová brzda | pasivní brzda s automatickou aktivací | | | | | | |
| PROVOZNÍ NÁPLNĚ | | | | | | | |
| Palivová nádrž | 115 l | | | 138 l | | | |
| AdBlue | 22.4 l | | | 28.8 l | | | |
| Hydraulický systém | 87 l | | | 105 l | | 126 l | |
| PRACOVNÍ DOBY VÝLOŽNÍKU | | | | | | | |
| Zdvih ramene | 5,3 s | 5,3 s | 8 s | 4,9 s | 4,9 s | 6,5 s | |
| Spouštění ramene | 4 s | 4 s | 6 s | 4,3 s | 4,3 s | 5 s | |
| Vysunutí ramene | 5 s | 6,3 s | 7,1 s | 3,8 s | 4,8 s | 5 s | |
| Zasunutí ramene | 3,6 s | 4,2 s | 6,5 s | 3,7 s | 4,9 s | 4,5 s | |
| Výsuv | 2,5 s | 2,5 s | 3 s | 2,3 s | 2,3 s | 2,3 s | |
| Vyklápění | 2,4 s | 2,4 s | 2,7 s | 2,5 s | 2,5 s | 2 s | |

KOMPAKTNÍ MODELY

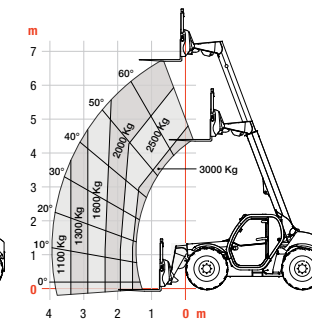
▶ TL26.60



▶ TL30.60

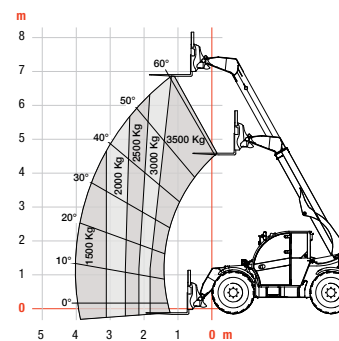


▶ TL30.70

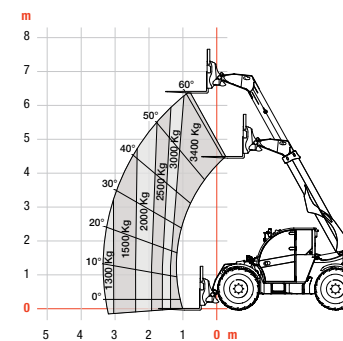


UŽITKOVÉ MODELY

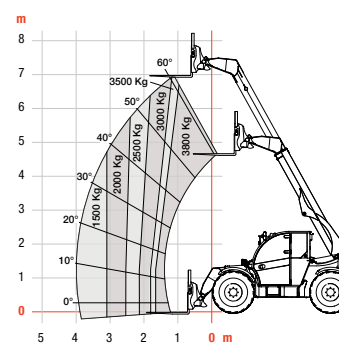
▶ TL35.70



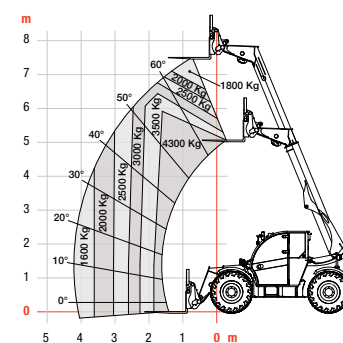
▶ TL34.65HF



▶ TL38.70HF



▶ TL43.80HF



MOŽNOSTI FINANCOVÁNÍ

FINANCOVÁNÍ NA DOBU 24, 36, 48 NEBO 60 MĚSÍCŮ*

Vylepšete své finanční možnosti využitím výhodných programů financování na 24, 36, 48 nebo 60 měsíců s úrokem od 0,5 %. Informace o nabízených možnostech financování získáte od prodejce.

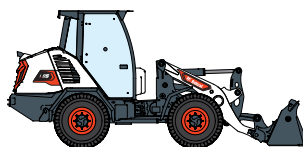
100 STROJŮ / 150 PŘÍDAVNÝCH ZAŘÍZENÍ / 1 TOUGH ANIMAL



**SMYKEM ŘÍZENÉ
NAKLADAČE**



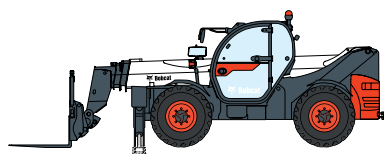
**KOMPAKTNÍ PÁSOVÉ
NAKLADAČE**



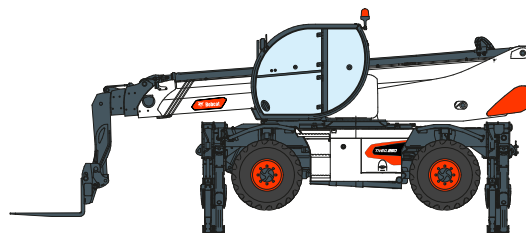
**KOMPAKTNÍ KOLOVÉ
NAKLADAČE**



**MALÉ KLOUBOVÉ
NAKLADAČE**



**TELESKOPICKÉ
MANIPULÁTORY**



**ROTO TELESKOPICKÉ
MANIPULÁTORY**



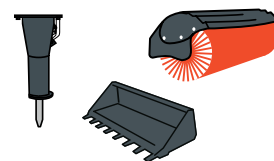
**LEHKÁ HUTNÍČÍ
TECHNIKA**



**PÁSOVÉ
MINI-NAKLADAČE**



**KOMPAKTNÍ
RYPADLA**



**PŘÍDAVNÁ
ZAŘÍZENÍ**

Importér pro Českou republiku:

Bobcat CZ, a.s.
Cukrovarská 883
196 00 Praha-Čakovice
tel.: +420 283 933 950-1
e-mail: prodej@bobcat.cz
www.bobcat.cz



www.bobcat.com

Bobcat je součástí společnosti Doosan Company. Společnost Doosan je přední s větovou společností v odvětví stavebních zařízení, energetiky, vodohospodářství, pohonů a inženýringu, která již více než celé století s hrstí dodává zařízení malým i velkým zákazníkům. Název Bobcat a logo Bobcat jsou registrovanými ochrannými známkami společnosti Bobcat Company v USA a v dalších zemích. Všechna práva vyhrazena.

©2021 BOBCAT B4501941-CZ (08-21)



Bobcat®

* Možnosti financování se mohou v různých zemích a u různých prodejců nebo produktů lišit. O aktuálně dostupných možnostech financování se vždy informujte u výrobce. Mohou platit určité podmínky a termíny.

Doosan Bobcat EMEA, U Kodelky 1810, 263 12 Dobříš, Česká republika

